

## Elektriskā gaļas mašīna 4in1 Lietošanas instrukcija

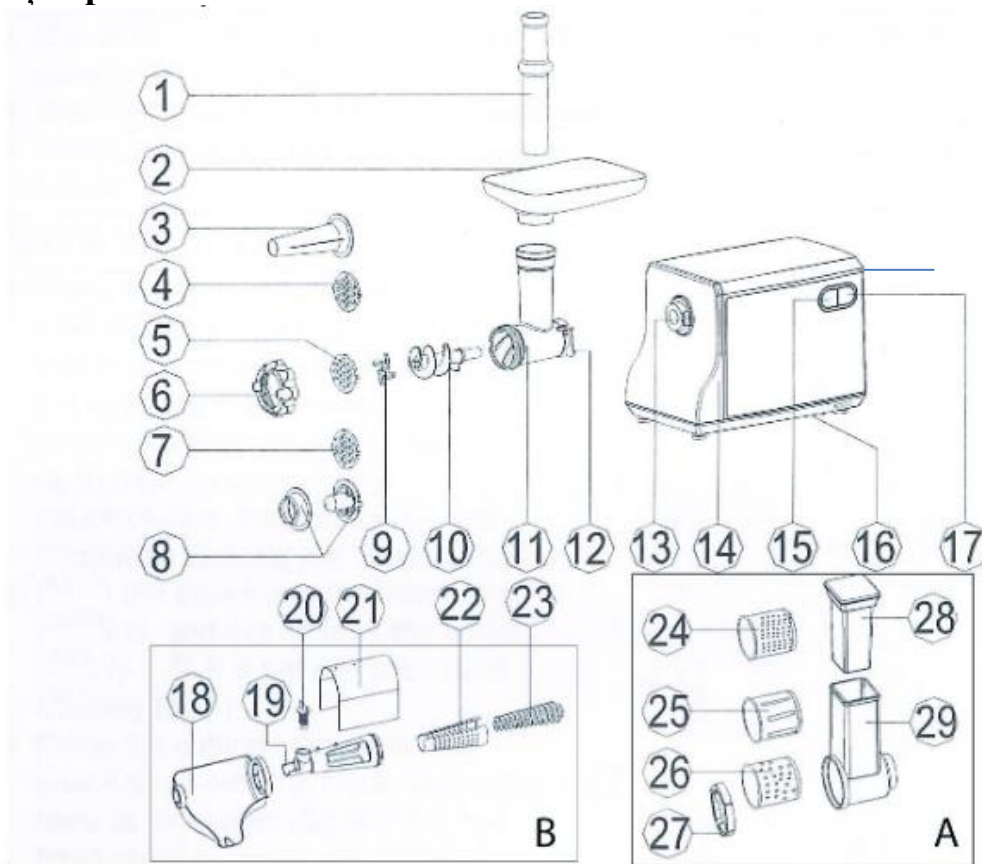
Paldies, ka iegādājāties šo produktu.

Pirms produkta lietošanas, lūdzu, rūpīgi izlasiet šo lietošanas instrukciju.

Ja Jūs šo produktu nododat citam lietotājam – lūdzu, dodiet viņam līdzī arī šo instrukciju.



### Sastāvdaļu apraksts



Izplatītājs: SIA TV PRODUCTS, Vienotais reģistrācijas numurs: 40203261904

Jautājumu vai pretenziju gadījumā, lūdzu, rakstiet uz: [info@tv-shop.lv](mailto:info@tv-shop.lv) un mēs centīsimies atrast risinājumu.

- |                                    |                                   |
|------------------------------------|-----------------------------------|
| 1. Piestiņa gaļas malšanas uzgalim | 15. Reversa (atpakaļgaitas) poga  |
| 2. Paplāte                         | 16. Vada uzglabāšanas nodalījums  |
| 3. Desu pagatavošanas uzgalis      | 17. START/STOP poga               |
| 4. Smalkais malšanas režģis        | 18. Sulas spiedes korpuss         |
| 5. Vidējais malšanas režģis        | 19. Regulēšanas skrūve            |
| 6. Režģa fiksators                 | 20. Sulas spiedes korpusa pārsegs |
| 7. Rupjais malšanas režģis         | 21. Sietiņš                       |
| 8. Maisītājs                       | 22. Sulas spiedes gliemežvārpsta  |
| 9. Nazis                           | 23. Smalka rīve                   |
| 10. Gaļas mašīnas gliemežvārpsta   | 24. Rīve rīvēšanai šķēlēs         |
| 11. Gaļas malšanas uzgalis         | 25. Vidēji smalka rīve            |
| 12. Fiksators                      | 26. Rīves fiksators               |
| 13. Uzgaļu pievienošanas vieta     | 27. Piestiņa rīvēšanas uzgalim    |
| 14. Motora bāze                    | 28. Rīvēšanas uzgalis             |

**A-Rīvēšanai un Sagriešanai paredzētie uzgaļi**

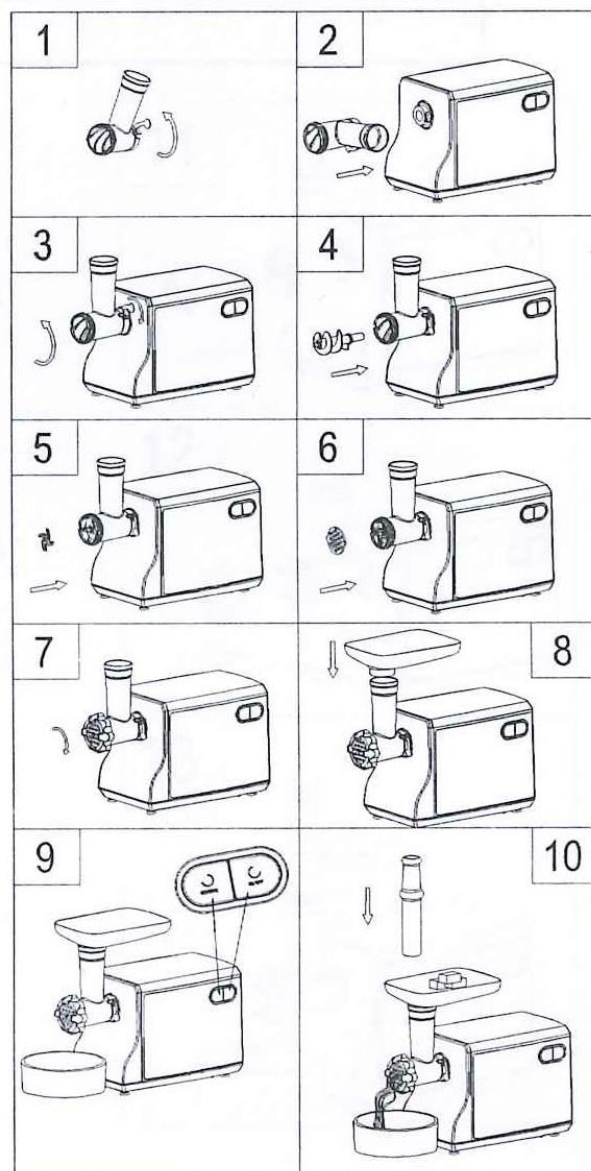
**B-Sulas spiedeī paredzētā uzlika (nav iekļauta komplektācijā pērkot šo modeli)**

## Pirmajā lietošanas reizē

- Pārlicinieties, ka uz ierīces norādītais spriegums atbilst tam, kas Jums pieejams elektriskajā tīklā.
- Nomazgājiet visas sastāvdaļas un piederumus (izņemot motora bāzi) siltā ziepjūdenī.
- Nespiediet palaišanas (START/STOP) pogu pirms ierīces pieslēgšanas pie elektriskā tīkla, savādāk ierīce var tikt sabojāta.

## Lietošana

- Paceliet fiksatoru (12) augšā (1. zīm.), pievienojiet gaļas malšanas uzgali (11) motora bāzei (2. zīm.), tad pagrieziet gaļas malšanas uzgali pulksteņa rādītājam pretējā virzienā un nospiediet fiksatoru uz leju (3. zīm.);
- Gaļas malšanas uzgalī (11) ievietojiet gliemežvārpstu (10), tā kā parādīts 4. zīm., un pagrieziet tā, lai gliemežvārpstas gals nofiksējas uz uzgaļa ass (13);
- Gliemežvārpstai (10) uzlieciet nazi (9) ar asmeņiem (platāku pusi) pret režģi. Ja nazis tiks ievietots nepareizi, gaļa netiks sagriezta (5. zīm.);
- Uzlieciet izvēlēto režģi (smalko, vidējo vai rupjo) (6. zīm.) tā lai izciļņi režģa sānos fiksētos uzgalī esošajās ierobēs;
- Pieturot režģi, uzskrūvējiet režģa fiksatoru (7. zīm.). Nepievelciet to pārāk cieši;
- Uz gaļas malšanas uzgaļa (11) uzlieciet paplāti (2) un nofiksējiet to (8. zīm.);



- Novietojiet ierīci uz līdzenas un stabilas virsmas;
- Zem gaļas malšanas uzgaļa (11) novietojiet trauku, pieslēdziet ierīci pie elektriskā tīkla un ieslēdziet to, nospiežot pogu "START/STOP" (9. zīm.);
- Ievietojiet gaļu (vai citu produktu) gaļas malšanas uzgaļa (11) augšā esošajā atverē un piespiediet to ar piestiņu (1) (10. zīm.).

## Gaļas sagatavošana malšanai

Paņemiet gaļu bez cīpslām, kauliem un taukiem (rekomendējams). Sagrieziet to apmēram 20 x 20 x 60 mm lielos gabaliņos, lai tie viegli iekrīt gaļas malšanas uzgaļa atverē.

## Atpakaļgaitas funkcija

- Gadījumā, ja gaļas malšanas uzgalī kaut kas iesprūst (piem. cīpsla un tml.), nospiediet atpakaļgaitas pogu (15), lai mainītu gliemežvārpstas virzienu;
- Gliemežvārpstai rotējot pretējā virzienā, gaļas mašīnas uzgalis tiks atbrīvots no iesprūdušā produkta;
- Ja tas nelīdz, izslēdziet ierīci un iztīriet to.

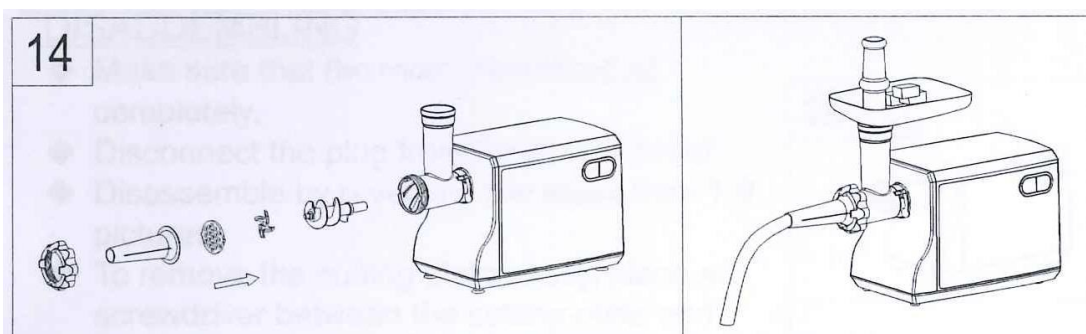
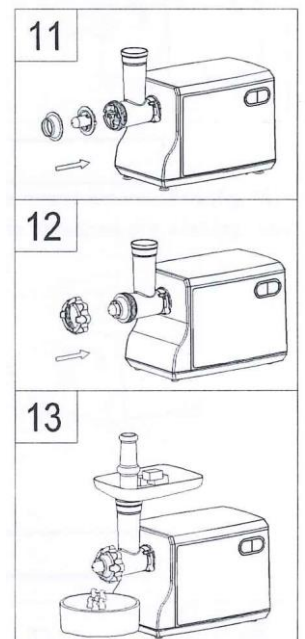
## Maisītāja (8) izmantošana

Tiek izmantots gaļas un citu produktu maisījumu pagatavošanai (piem., kotlešu masas, viltotā zaķa maisījuma pagatavošanai utt.).

- Maisītājs tiek izmantots kopā ar gaļas malšanas uzgali (11);
- Motora bāzei pievienojiet maisītāju, kā parādīts 11. un 12. zīm.

## Desu pagatavošana

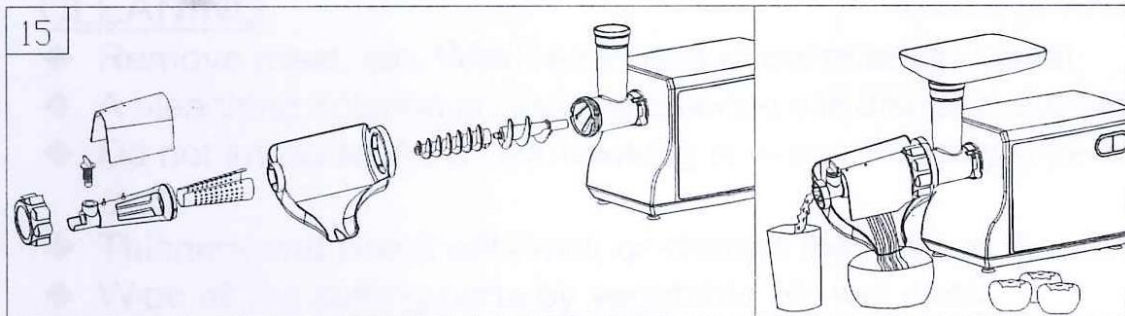
- Pievienojiet desu pagatavošanas uzgali (3), kā parādīts 14. zīm.;
- Uzmauciet desu apvalku uz desu pagatavošanas uzgaļa;
- Ieslēdziet ierīci.



## Sulas spiešana no mīkstiem dārzeņiem, augļiem vai ogām

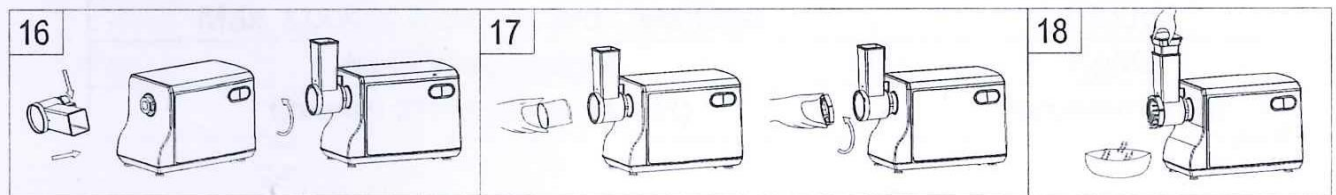
Piezīme: ierīce var tikt izmantota **mīkstu** dārzeņu, augļu un ogu (bez kauliņiem) sulas spiešanai.

- Gaļas maļamās mašīnas motora bāzei pievienojiet sulas spiešanas piederumus, kā parādīts 15. zīm.;
- Nomazgājiet tomātus augļus vai ogas, ja nepieciešams sagrieziet mazākos gabalos;
- Izmantojot piestiņu, spiediet produktus spiedē.



## Rīvjū izmantošana

Rīves tiek izmantotas dārzeņu, siera u. c. produktu sarīvēšanai vai sagriešanai šķēlēs.



- Motora bāzei (14) pievienojiet rīvēšanas uzgali (29), kā parādīts 16. zīm.;
- Rīvēšanas uzgalī ievietojiet izvēlēto rīvi (24, 25 vai 26) un uzskrūvējiet rīves fiksatoru (skat. 17. zīm.);
- Produktu spiešanai izmantojiet piestiņu rīvēšanas uzgalim (28).

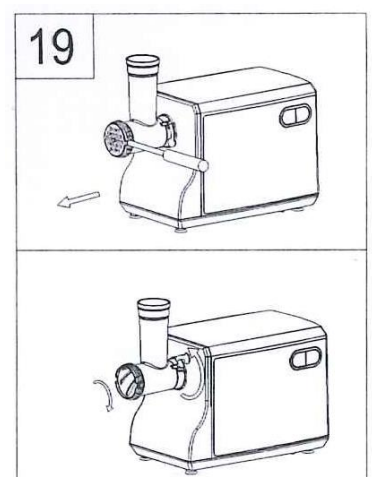
## Tīrīšana un apkope

### Izjaukšana

- Pārliecinieties, ka ierīces motors ir pilnīgi apstājies;
- Atvienojiet ierīci no elektriskā tīkla;
- Sekojiet sadaļas "Lietošana" soļiem no 8. līdz 1. bildei;
- Lai noņemtu režģi, izmantojiet skrūvgriezi (vai citu līdzīgu priekšmetu, piem., nazi), tā aso galu iespraudiet starp režģi un gaļas maļšanas uzgali un, izmantojot skrūvgriezi, kā sviru, izņemiet režģi (skat. 19. zīm.).

### Tīrīšana

- Notīriet gaļas vai citu produktu paliekas no ierīces. Ierīces sastāvdaļas (izņemot motora bāzi) mazgājiet siltā ziepjūdenī;
- Ierīces tīrīšanai nelietojiet šķīdinātājus, benzīnu vai abrazīvus mazgāšanas līdzekļus vai mazgāšanas līdzekļus, kas satur hloru;
- Neiegremdējiet motora bāzi ūdenī, bet noslaukiet ar mitru drāniņu;
- Visas griezošas un rīvējošas detaļas noslaukiet ar lupatiņu, kas samitrināta ar augu eļļu.





**Tehniskie parametri**

Voltāža - 220 – 240 V, 50 Hz

Jauda - 1600 W

Veiktspēja - 1 – 1,2 kg/min (atkarībā no izvēlēta režģa veida - rupjai, vidējai vai smalkai malšanai)

Svars- 3,8 kg

Elektroaizsardzības klase 2

**Svarīgi drošības pasākumi**

- Ierīce paredzēta lietošanai tikai mājās.
- Pirms ierīces izjaukšanas un salikšanas vienmēr atslēdziet to no elektriskā tīkla.
- Esiet ļoti uzmanīgi, lietojot ierīci bērnu klātbūtnē, uzglabājiet ierīci bērniem nepieejamā vietā.
- Pārvietojot ierīci, stingri turiet to ar abām rokām aiz motora bāzes, neturiet to aiz paplātes vai gaļas malšanas/rīvēšanas uzgaļa.
- Lietojot maisītāju (8), neizmantojiet nazi (9) un režģus.
- Nekad nespiediet produktus ierīcē ar roku – izmantojiet piestiņu.
- Neizmantojiet ierīci ļoti cietu produktu, piem., kaulu, malšanai.
- Ierīci nevajadzētu darbināt ilgāk par 10 min. Pēc katrām 10 darba min. ieteicams ļaut ierīcei atdzist apmēram 10 min.
- Pirms mainot gliemežvārpstas griešanās virzienu, izslēdziet ierīci un nogaidiet apmēram 30 sek., pretējā gadījumā pārāk straujas gliemežvārpstas griešanās virziena maiņas rezultātā ierīce var būt sabojāta.
- Nepārslogojiet ierīci, lai nesabojātu to.
- Nekad nemēģiniet salabot ierīci pašrocīgi.
- Šī ierīce nav paredzēta lietošanai bērniem vai cilvēkiem ar īpašām vajadzībām (ar fiziskiem, maņu vai garīgiem traucējumiem); tāpat personām, kurām nav pieredzes šādas ierīces lietošanā.
- Neļaujiet bērniem spēlēties ar šo ierīci.
- Ja ierīces vads vai kontaktdakša ir bojāti, nelietojiet ierīci. Šādā gadījumā nododiet ierīci veikalā, kurā to iegādājāties vai autorizētā servisā, lai salabotu.

**Ierīces garantija neattiecas:**

- Uz ierīces daļu dabisko nolietojumu, kas radies ierīces ilgstošas lietošanas rezultātā.
- Uz bojājumiem, kas radušies ārēju faktoru ietekmē (kā nepareiza izmantošana utt.).
- Uz bojājumiem, kas radušies ierīces nepareizas lietošanas vai glabāšanas rezultātā.
- Uz mehāniskiem ierīces bojājumiem, kas radušies tās krišanas vai cita līdzīga iemesla rezultātā.
- Uz bojājumiem, kas radušies nekvalificēta remonta, neatbilstošu detaļu lietošanas.

**Apkārtējās vides aizsardzība**

Šis simbols uz ierīces vai uz tās iepakojuma norāda uz to, ka šo ierīci nedrīkst nodot parastos sadzīves atkritumos, bet tā nododama atsevišķi īpašā elektrisko un elektronisko iekārtu savākšanas vietā.

Pareizi utilizējot šo ierīci Jūs dosiet savu ieguldījumu apkārtējās vides un savu līdzcilvēku veselības aizsardzībā. Nepareizas utilizācijas rezultātā tiek apdraudēta apkārtējā vide un cilvēku

veselība.

Plašāku informāciju par šīs ierīces otrreizējo pārstrādi varat saņemt savā pašvaldībā, no sava atkritumu apsaimniekotāja vai veikalā, kur šo ierīci iegādājāties.

Importēts no Čehijas republikas.