

Dārza grils COMFORT O-10



lietošanas instrukcija

BRĪDINĀJUMS:

APDEGUMU RISKS!

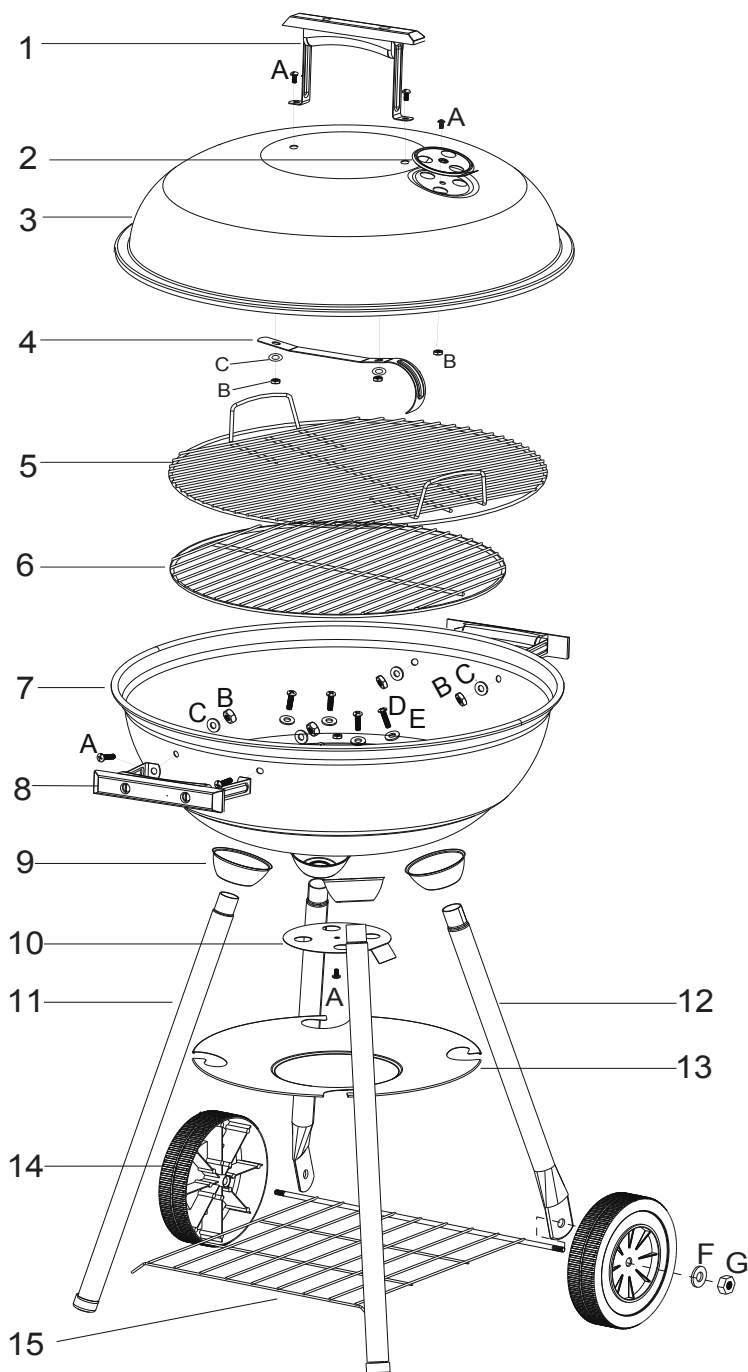
Grila detaļas lietošanas laikā ir ļoti karstas, nepieskarieties tām un neļaujiet bērniem bez uzraudzības uzturēties grila tuvumā.

Lietojot grilu, ievērojiet ugunsdrošības principus. Lietošanas laikā neatstājiet grilu bez uzraudzības.

Lietošanai tikai ārpus telpām. Iesakām izmantot grila briketes.

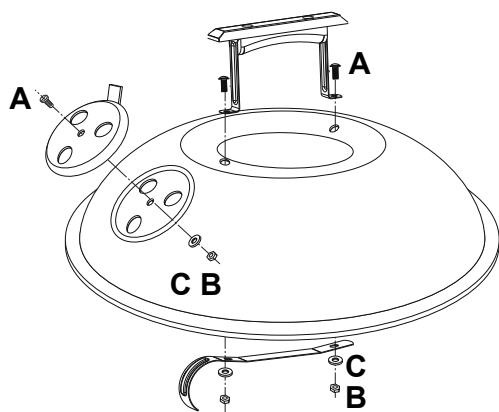
Nr.	detaļas nosaukums	skaits
1	vāka rokturis	1
2	ventilācijas vārsts	1
3	vāks	1
4	āķis	1
5	reste pārtikai	1
6	reste oglēm	1
7	vieta oglēm	1
8	pārvietošanas rokturi	2
9	atbalsta kājas stiprinājums	4
10	Gaisa plūsmas un pelnu iztukšošanas vārsts	1
11	priekšējā atbalsta kāja	2
12	aizmugurējā kāja ar riteni	2
13	pelnu pamatne	1
14	ritenis	2
15	piederumu glabāš. pamatne	1

A		8 gb
B		8 gb
C		8 gb
D		4 gb
E		4 gb
F		2 gb
G		2 gb

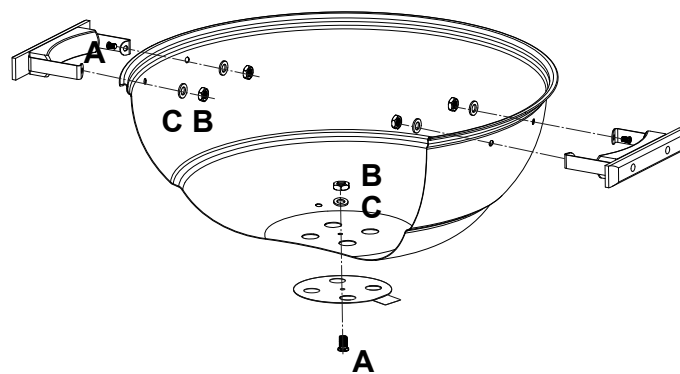


montāža

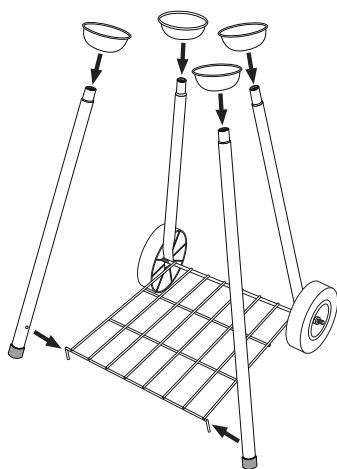
1



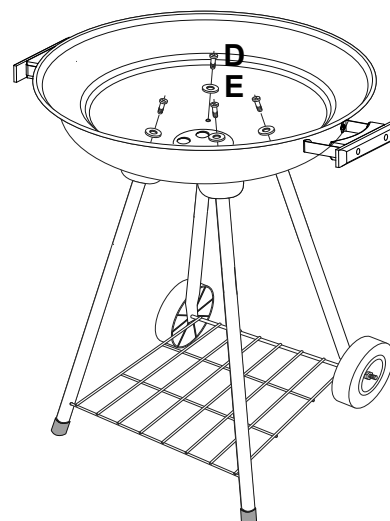
2



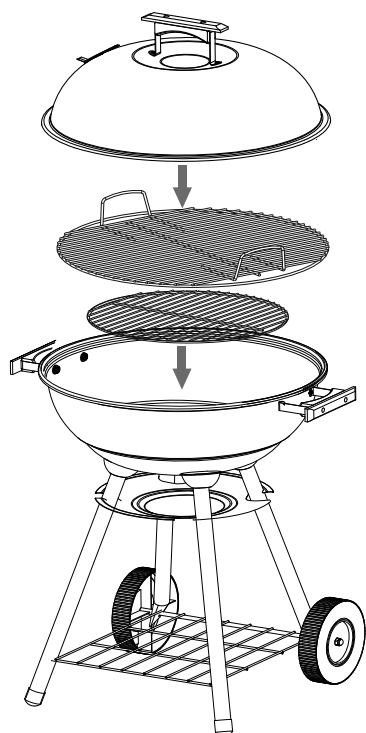
3



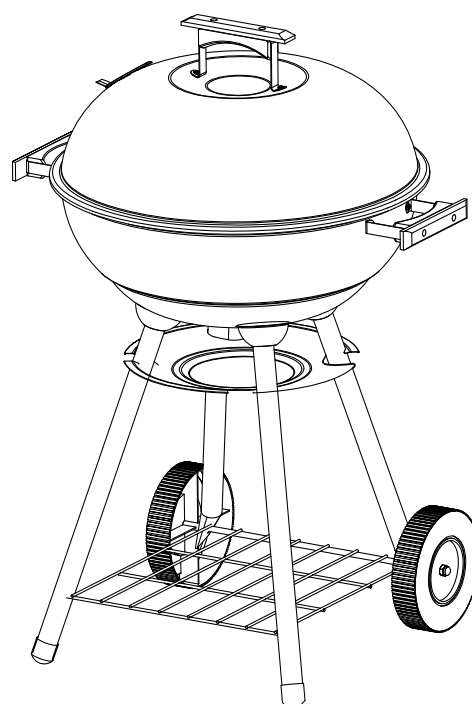
4



5



6



VIDES AIZSARDZĪBA

Produkta kalpošanas laika beigās, vai gadījumā, ja tā remonta izmaksas pārsniegtu jaunas preces iegādes cenu - neizmetiet produktu sadzīves atkritumos. Lai pareizi iznīcinātu produktu, lūdzu, nogādājat to paredzētajās atkritumu pieņemšanas vietās. Nodrošinot pareizu un pienācīgu produkta utilizāciju, jūs palīdzēsiet novērst potenciāli negatīvas sekas apkārtējai videi un citu cilvēku veselībai. Lai iegūtu sīkāku informāciju, sazinieties ar vietējo pašvaldību vai vāko atkritumu savākšanas punktu. Nepareiza šāda veida atkritumu izvešana var radīt sekas, saskaņā ar attiecīgās valsts normatīvo regulējumu.

SERVISS

Ja jūsu ierīcei rodas problēmas, sazinieties ar izplatītāju, kurš ir autorizēts iekārtu remontēt. Lietojot produktu, rūpīgi sekojiet pievienotās instrukcijas norādēm. Sūdzības netiks ņemtas vērā, ja esat modificējis produktu vai neesat ievērojis lietošanas instrukcijā sniegtos norādījumus. Ne ražotājs, ne mazumtirgotājs nav atbildīgs par nepilnvarotu personu veiktās apkopes vai remonta rezultātiem. Lietotājs nedrīkst censties iekārtu remontēt pats. Lai veiktu remontu, sazinieties ar izplatītāju. Trešo personu veiktie remontu padara garantijas prasību par spēkā neesošu. Katram ražošanā esošajam produktam ir veikta sistemātiska pārbaude. Produkta veiktspēja ir atbilstoša, tā kalibrēšana vai validācija nav nepieciešama. Ja jūsu produkts nesniedz gaidīto veiktspēju un lietošanas laikā mainās pamatfunkciju veiktspēja, sazinieties ar izplatītāju.

GARANTIJA

Ierīces garantija neattiecas: Uz ierīces daļu dabisko nolietojumu, kas radies ierīces ilgstošas lietošanas rezultātā. Uz standarta apkopēm (tīrīšana, detaļas, kas pastiprināti pakļautas nodilumam). Uz bojājumiem, kas radušies ārēju faktoru ietekmē (Kā samirkšana, nepareiza izmantošana, putekļi, klimatiskie apstākļi utt.). Uz bojājumiem, kas radušies ierīces nepareizas lietošanas vai glabāšanas rezultātā. Uz mehāniskiem ierīces bojājumiem, kas radušies tās krišanas, trieciena vai cita līdzīga iemesla rezultātā. Uz bojājumiem, kas radušies nekvalificēta remonta, neatbilstošu detaļu lietošanas vai ierīces pārslogošanas rezultātā. Gadījumā, ja patērētājs precīzi transportējot to nav pienācīgi un droši nostiprinājis, tas uzņemas pilnu atbildību par bojājumiem. Izplatītājs patur tiesības veikt jebkādas izmaiņas instrukcijā un neuzņemas atbildību par jebkāda veida kļūmēm saistītām ar instrukcijas drukāšanu. Atkarībā no preces modeļa, detaļu attēli un ilustrācijas var atšķirties no reālajām.