

Elektriskais ūdens sildītājs TERMO QUICK modelis SDR-3D-3

Lietošanas instrukcija

Paldies, ka iegādājāties šo produktu.

Pirms produkta lietošanas, lūdzu, rūpīgi izlasiet šo lietošanas instrukciju.

Ja Jūs šo produktu nododat citam lietotājam – lūdzu, dodiet viņam līdzī ar šo instrukciju.



PRODUKTA ĪPAŠĪBAS

Šī ierīce spēj uzsildīt ūdeni dažu sekunžu laikā. Krānu var pagriezt pa labi vai pa kreisi, kas ļauj izmantot šo ierīci gan parastajām, gan dubultajām izlietnēm.

UZSTĀDĪŠANA UN NOSACĪJUMI

Sildītāja Jauda: 3,2 kW

Kabeļa šķērsgriezums: $\geq 1,5 \text{ mm}^2$

Maksimālais darbības laiks: 16 min.

Ūdens spiediens: 0,04-0,6 Mpa

Pielietojums: virtuve, garāža u. tml.

Piezīme: Šī ierīce ir jāpieslēdz strāvas avotam ar zemējumu.

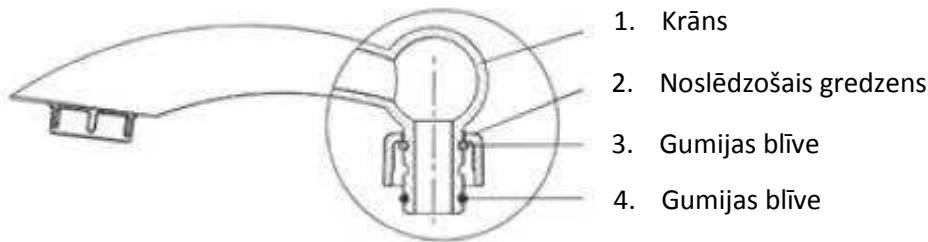
Šī ir augstas veiktspējas ierīce - pirms uzstādīšanas ir nepieciešams pārbaudīt, vai vadu šķērsgriezums un citi elektrotīkla parametri atbilst ierīces nominālās strāvas prasībām.

SAGATAVOŠANĀS UZSTĀDĪŠANAI

Pārbaudiet ūdens un elektrības pievadus. Pirms krāna uzstādīšanas atslēdziet ūdens padevi. Izņemiet ūdens sildītāju no iepakojuma un pārliecinieties vai ūdens caurplūdes atveres nav nosprostotas (1).



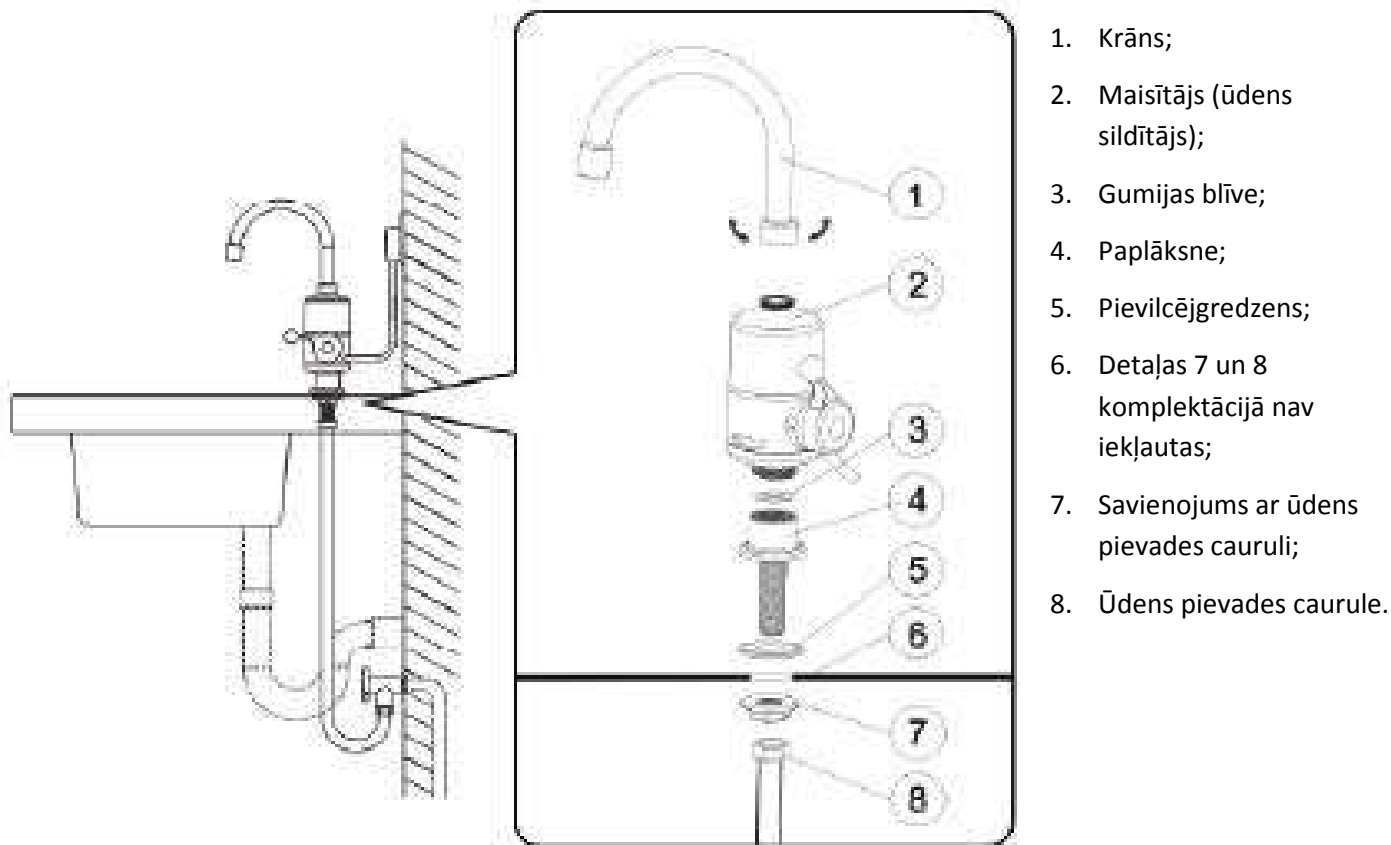
Pārbaudiet krāna, gumijas blīvju un noslēdzošo gredzenu stāvokli



UZSTĀDĪŠANA

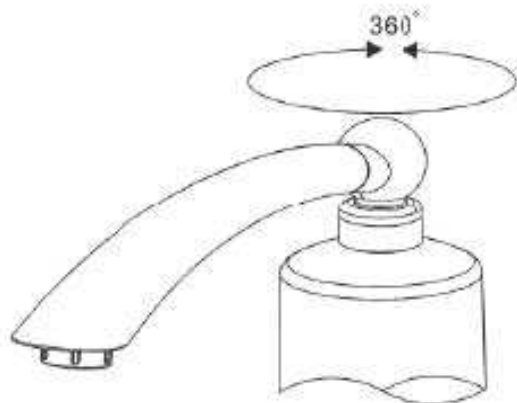
1. Pievienojiet krānu maisītājam un pievelciet to ar noslēdzošo gredzenu.
(Piezīme: Krānu pievienojiet uzmanīgi - nesabojājiet gumijas blīves.)
2. Ievietojiet maisītāja ieplūdes cauruli izlietnes krāna stiprināšanai paredzētajā atverē (gumijas blīvei ir jāpaliek virs izlietnes).
3. Uz maisītāja ieplūdes caurules uzlieciet paplāksni (ar gludo pusi uz leju) un pievelciet ar pievilcējgredzenu.
4. Savienojiet maisītāja ieplūdes cauruli ar vietējo ūdensapgādes cauruli.
5. Pieslēdziet maisītāju sazemētai elektrības ligzdai.
6. Atveriet ūdens padevi;
7. Nospiediet krāna sviru uz leju, kad pa krānu sāk plūst auksts ūdens – paceliet sviru uz augšu, ja vēlaties siltu ūdeni.

Piezīme: Elektrības ligzdai kurai tiks pieslēgts elektriskais ūdens sildītājs TERMO QUICK ir jābūt sazemētai un pasargātai no mitruma (jāatrodas vietā kur uz tās nevar nokļūt no krāna tekošais ūdens, lietus u.tml.).



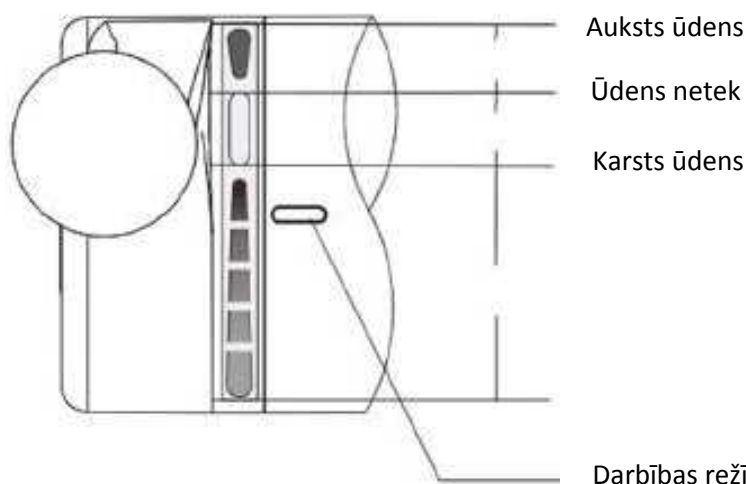
1. Krāns;
2. Maisītājs (ūdens sildītājs);
3. Gumijas blīve;
4. Paplāksne;
5. Pievilcējgredzens;
6. Detaļas 7 un 8 komplektācijā nav iekļautas;
7. Savienojums ar ūdens pievades cauruli;
8. Ūdens pievades caurule.

LIETOŠANA



Krānu var pagriezt, cik nepieciešams horizontālā plaknē par 360°, kā parādīts zīmējumā.

Skalā no vadības sviras ir trīs zonas, kā parādīts attēlā:



Lai palielinātu aukstā ūdens plūsmu pārvietojiet maisītāja sviru uz augšu, lai palielinātu karstā ūdens plūsmu – uz leju. Jo mazāka ir karstā ūdens plūsma, jo augstāka ir ūdens temperatūra. Regulējot ūdens plūsmu temperatūra pakāpeniski pieaug un samazinās un sasniedz konstantu vērtību 5 līdz 10 sekunžu laikā (atkarībā no iekļūšanas ūdens temperatūras).

KOPŠANA

Ūdens izplūdes sietiņš ir regulāri jātīra.

Procedūra ir sekojoša: Izskrūvējiet sietiņu un skalojiet ar lielu ūdens daudzumu pretēji ūdens plūsmas virzienam no krāna. Stipri iekļērušos netīrumus varat iztīrīt ar plānu metāla stieplīti. Kad sietiņš ir iztīrīts – ieskrūvējiet to atpakaļ.



Iztīriet sietiņu, lai ūdens izplūde netiktu bloķēta

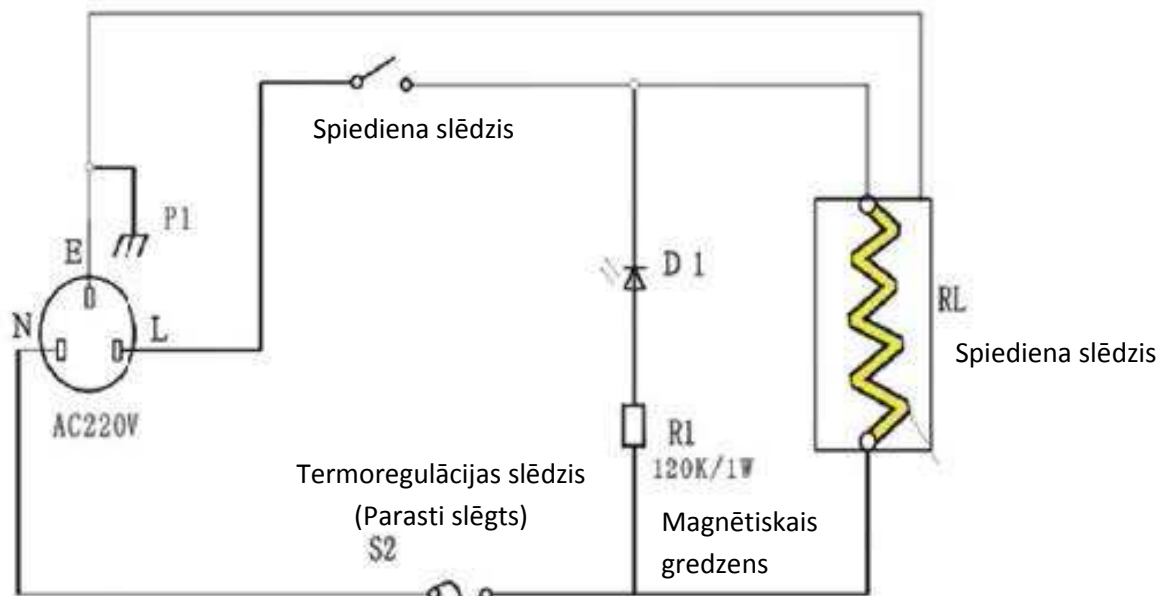
UZMANĪBU

- Pirms maisītāja pieslēgšanas elektriskajam tīklam – noslēdziet ūdens padevi.
- Ūdens sildītājs jāuzstāda vertikāli, jebkurš cits tā stāvoklis ir nepareizs un var novest pie nopietniem ierīces bojājumiem.
- Ja jūsu elektriskā tīkla jauda ir neliela, nelietojiet ierīci vienlaicīgi ar citām elektroierīcēm (gaisa kondicionēšana, mikroviļņu krāsns, u.c).
- Ūdens novadīšana un savienošana ar vietējo ūdensapgādi nav aprakstīta šajā instrukcijā.
- Ja pēc ilgstošas lietošanas ūdens plūsma kļūst vājāka, ir nepieciešams iztīrīt ūdens ieplūdes filtru - filtrs ir jātīra regulāri.

Šī ūdens sildītāja lietošana ir aizliegta:

- Ja ierīces strāvas vads ir bojāts (vada nomainītu var veikt tikai kvalificēts speciālists).
- Ja ūdens sildītājs nav droši saņemts.
- Ja apkārtējās vides temperatūra sildītāja uzstādīšanas vietā ir zemāka par 0 °C.

ELEKTRISKĀ SLĒGUMA SHĒMA



Ierīces garantija neattiecas:

- Uz ierīces daļu dabisko nolietojumu, kas radies ilgstošas lietošanas rezultātā.
- Uz bojājumiem, kas radušies ārēju faktoru ietekmē (elektrisko daļu samirkšana, nepareiza izmantošana utt.).
- Uz bojājumiem, kas radušies ierīces nepareizas lietošanas vai glabāšanas rezultātā.
- Uz mehāniskiem ierīces bojājumiem, kas radušies tās krišanas vai cita līdzīga iemesla rezultātā.
- Uz bojājumiem, kas radušies nekvalificēta remonta, neatbilstošu detaļu lietošanas vai ierīces pārslogošanas rezultātā.

Apkārtējās vides aizsardzība



Šis simbols uz ierīces vai uz tās iepakojuma norāda uz to, ka šo ierīci nedrīkst nodot parastos sadzīves atkritumos, bet tā nododama atsevišķi īpašā elektrisko un elektronisko iekārtu savākšanas vietā.

Pareizi utilizējot šo ierīci Jūs dosiet savu ieguldījumu apkārtējās vides un savu līdzcilvēku veselības aizsardzībā. Nepareizas utilizācijas rezultātā tiek apdraudēta apkārtējā vide un cilvēku veselība. Plašāku informāciju par šīs ierīces otrreizējo pārstrādi varat saņemt savā pašvaldībā, no sava atkritumu apsaimniekotāja vai veikalā, kur šo ierīci iegādājāties.

Ražotājvalsts: KTR.

Izplatītājs: SIA TVshopEXTRA.lv, Vienotais reģistrācijas numurs: 40103807818

Jautājumu vai pretenziju gadījumā, lūdzu, rakstiet uz: info@tvshopextra.lv un mēs centīsimies atrast risinājumu.