

# MP3 austiņas PROFI Super Bass

## Lietošanas instrukcija

Paldies, ka iegādājāties šo produktu.

Pirms produkta lietošanas, lūdzu, rūpīgi izlasiet šo lietošanas instrukciju.

Ja Jūs šo produktu nododat citam lietotājam – lūdzu, dodiet viņam līdzī arī šo instrukciju.

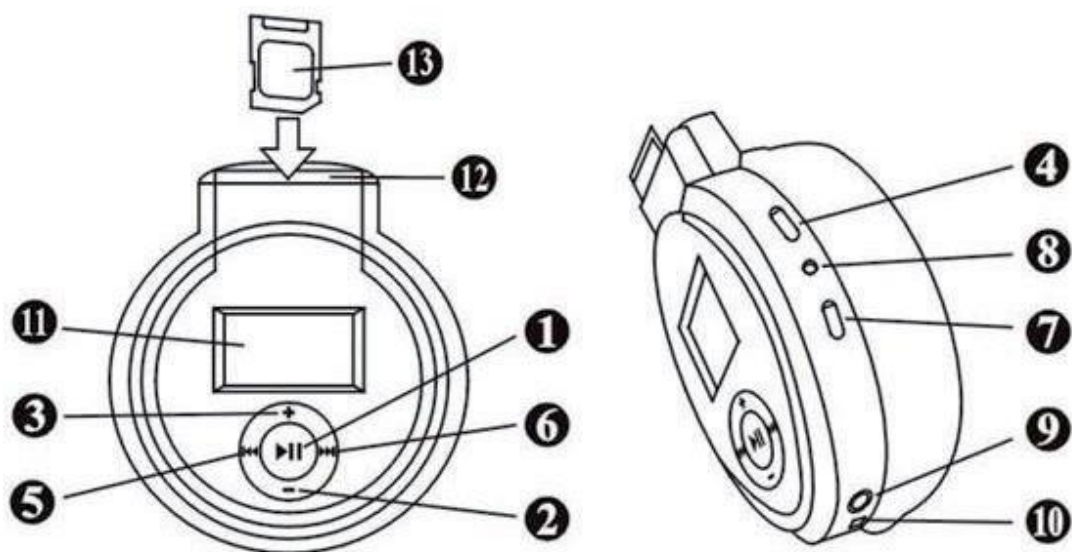


### Komplektācija:

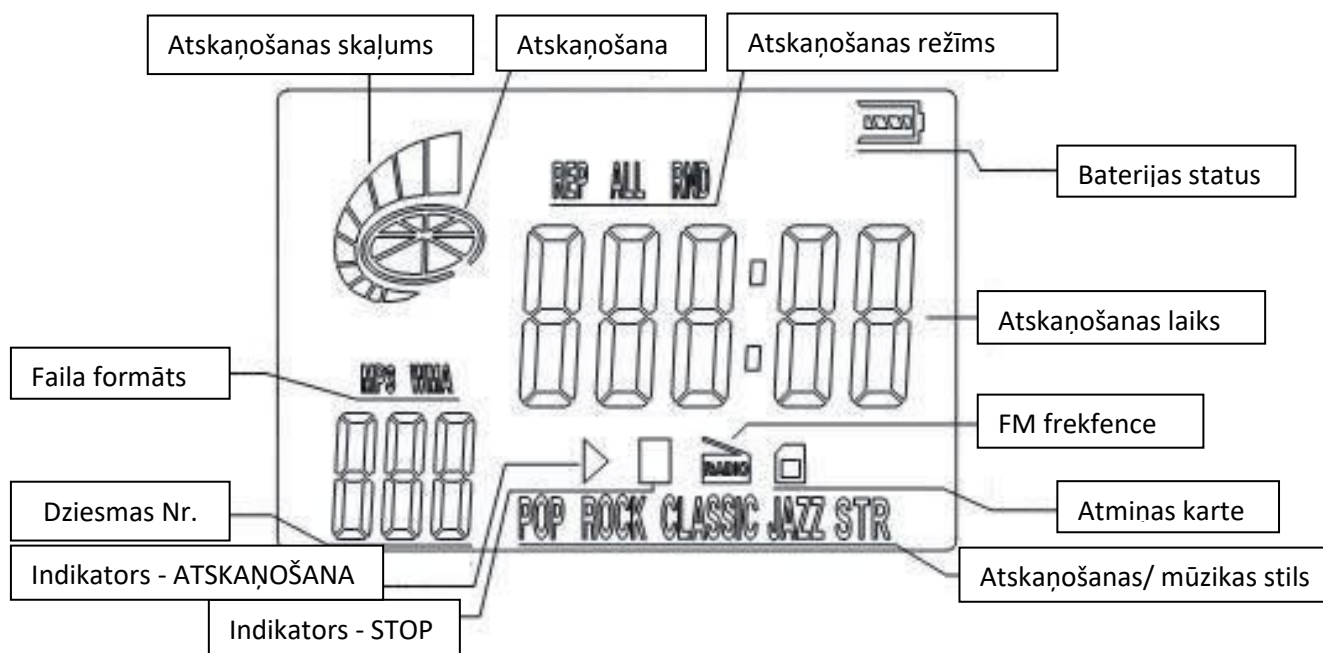
- 1) MP3 austiņas Profi Super Bass.
- 2) USB kabelis (datu apmaiņai un akumulatora uzlādēšanai).
- 3) 3,5mm audio kabelis (austiņu pieslēgšanai PC, DVD, TV, spēļu konsolēm utt.).
- 4) Instrukcija latviešu valodā.

### Ierīces apraksts

1. Spēlēt/ nopauzēt.
2. Skaņu samazināt.
3. Skaņu pastiprināt.
4. Ierīci ieslēgts/ izslēgt.
5. Patīt atpakaļ.
6. Patīt uz priekšu.
7. Dziesmas atskaņošanas stila maiņa un MP3/FM radio režīmu pārslēgšana.
8. Lādēšanas indikators - iedegas LED diode.
9. 3,5 mm izeja/ ieeja.
10. USB ligzda – uzlādēšanai un datu pārsūtīšanai
11. LCD displejs.
12. Atmiņas kartes ligzda.
13. MMC/ SD/ SD adapteris.



## LCD ekrānā redzamo ikonu skaidrojums



## Lādēšana

1. Uzlādes avots: USB kabelis savienojumā ar datoru vai AC adapteri (izeja DC 5V/ 500 mA);
2. Kā uzlādēt: USB kabeļa vienu galu pievienojiet austiņām, otru datoram vai AC/DC adapterim. Uzlādes laikā iedegsies Lādēšanas indikators - LED diode sarkanā krāsā, kad uzlāde būs pilnībā pabeigta LED diode nodzīsīs. Ja austiņas paliks ieslēgtas (ON), LCD ekrāna apgaismojums paliks ieslēgts un uz tā būs redzams uzraksts - USB.
3. Baterijas uzlāde aizņem 2 – 3 stundas. Iesakām veikt austiņu uzlādi, kad tās ir izslēgtā (OFF) stāvoklī.

## Failu pārsūtīšana un uzglabāšana

1. Ievietojiet atmiņas karti MMC/ SD tam paredzētā vietā (12)
2. Ieslēdziet austiņas.

**Piezīme:** Ja atmiņas kartē saglabātie faili ir MP3 vai WMA tad ierīce automātiski sāks failu atskaņošanu, bet, ja atmiņas kartē būs cita formāta faili, tad uz LCD ekrāna parādīsies uzraksts – NO FILE (NAV FAILU).

3. Lai savienotu austiņas ar datoru izmantojiet USB kabeli. Saslēdzot datoru ar austiņām, Jums LCD ekrānā parādīsies uzraksts - USB. Pēc uzraksta „USB” parādīšanās Jūs varat uzsākt kopēt un/ vai pārvietot failus no MMC/ SD kartes uz datoru un otrādi. Datu pārsūtīšanas laikā LCD displejs mirgos.

**Piezīme:** Datu pārsūtīšanas laikā uz austiņām esošās pogas nefunkcionē.

## Mūzikas failu MP3/ WMA atskaņošana no SD/ MMC atmiņas kartes

1. Ievietojiet SD/ MMC atmiņas karti tam paredzētajā vietā (12).
2. Ieslēdziet austiņas: pēc ierīces ieslēgšanas austiņas automātiski uzsāks failu atskaņošanu. Uz displeja būs redzams- atskaņotās dziesmas numurs pēc kārtas, skaļums, atskaņošanas laiks, faila formāts, atskaņošanas/ mūzikas stils, atskaņošanas režīms, atmiņas kartes status un baterijas status.
- 3.

**Piezīme:**

- A. Ja atmiņas karte nav ievietota, vai arī tas ir izdarīts nepareizi uz LCD displeja parādīsies uzraksts – NO CARD (nav kartes);
  - B. Ja ievietotajā atmiņas kartē esošie faili nebūs formātos MP3/ WMA tad uz LCD displeja parādīsies uzraksts – NO FILE (nav failu);
  - C. Pirms ierīce „iemigs” vai izslēgsies, tā atskaņos tādu pašu melodiju, kā ierīci ieslēdzot. Ja Jūs nomainīsiet atmiņas karti vai atkārtoti ieliksiet/izņemsiet esošo atmiņas karti mūzika automātiski tiks atskaņota no pirmās dziesmas.
4. Lai regulētu atskaņošanas skaļumu izmantojiet pogas (2) un (3). Uz LCD ekrānā esošā ikona Jums parādīs kādu skaļumu esat izvēlējis.
  5. Lai izvēlētos dziesmu, kuru vēlaties atskaņot izmantojiet pogas (5) un (6). LCD ekrānā ir redzams atskaņotās dziesmas numurs. Ja vienu vai otru pogu piespiedīsiet un turēsiet, tad dziesmu kārtas numuri mainīsies ātrāk.
  6. Lai atskaņotu dziesmu piespiediet pogu (1), lai dziesmas atskaņošanu apturētu, nospiediet šo pašu pogu vēlreiz. Displejā iedegsies viens no indikatoriem STOP vai ATSKAŅOŠANA.
  7. Lai pārslēgtu dziesmas atskaņošanas stilu – nospiediet pogu (7). LCD displejā iedegsies viena no sekojošām izvēlēm – Pops, Roks, Klasisks, Džezs.
  8. Ierīces ieslēgšana/izslēgšana. Lai izslēgtu ierīci pārbīdīet pogu (4) uz statusu – OFF, lai ieslēgtu - uz statusu – ON.
  9. „Iemigšanas” režīms – ja ir beidzies dziesmu atskaņošanas saraksts, datu kartē nav citu atskaņošanai paredzēti failu, nav ievietota atmiņas karte vai atmiņas kartē esošie faili ir nav MP3 vai WMA formātos - tad pēc 45 sek. austiņas pārslēdzas uz *sleep* (dīkstāves) režīmu. Ja ierīci kādu laiku nav paredzēts lietots, tad izslēdziet to, lai taupītu akumulatoru.
  10. Ir divi veidi kā iziet no *sleep* režīma:
    - a. Nospiediet un turiet 3 sek. Pogu nr.(7);

- b. Ieliedziat slēdzi „Ieslēgt/Izslēgt” un režīmu OFF pēc tam uz režīmu ON. Ierīce sāks atskaņot to pašu dziesmu, ko pirms „iemigšanas”.
11. Ja ierīce ir ieslēgta un nekādas darbības nenotiek 10 sek., tad LCD displeja apgaismojums izslēgsies, lai taupītu enerģiju. Lai displejs ieslēgtos piespiediet jebkuru pogu pēc izvēles.

### FM radio izmantošana

1. Kad ierīce ir ieslēgta ātri, divas reizes pēc kārtas piespiediet pogu (7), lai pārslēgtos starp MP3 un FM radio režīmiem.
2. Kad austiņas būs pārslēgtas radio režīmā uz LCD displeja, parādīsies radio ikona un informācija par frekvenci, uz kuru šobrīd ir iestādīta ierīce.
3. Automātiskā FM radio staciju meklēšana: Lai automātiski uzstādītu staciju meklēšanu nospiediet un 3 sek. Turiet pogu (1) - displejā parādīsies atrastās programmas. Kad meklēšana būs pabeigta, stacijas automātiski saglabāsies ierīces atmiņā.
4. Kad stacijas ir atrastas un saglabātas, austiņas sāks atskaņot pirmo sarakstā esošo staciju. Lai staciju nomainītu uz citu piespiediet pogu (1) Lai pārietu uz manuālu frekvences ievadīšanu nospiediet pogu (5) vai (6).
5. Austiņām esot radio režīmā, tās automātiski pārslēgsies uz MP3/ WMA režīmu, ja ievietosiet jaunu atmiņas karti.

### Audio ieeja/ izeja

1. Audio ieeja: ierīcei jābūt izslēgtai un tikai tad savienojiet austiņas ar PC/MP3/MP4/TV vai jebkuru citu audio ierīci. Izmantojot 3,5mm audio kabeli, austiņas var izmantot kā standarta audio austiņas.
2. Audio izeja: Veicot MP3 atskaņošanu, AM/FM uztveršanu Jūs varat pievienot austiņas pastiprinātājam vai skaļruņiem ar 3.5mm audio kabeli.

### Akumulators

Uz LCD displeja ir ikona, kas atspoguļo akumulators stāvokli. Kad uz displeja no baterijas sadalījuma ir palicis tikai viens bloks ierīces ekrāns sāks mirgot un pēc 30 sek. izslēgsies.

### Iespējamās problēmas un to risinājumi

1. Austiņas nevar ieslēgt: akumulatora līmenis pārāk zems, lūdzu, veiciet baterijas uzlādi.
2. Uzreiz pēc austiņu ieslēgšanas LCD ekrāns mirgo un izslēdzas: akumulatora līmenis pārāk zems, lūdzu, veiciet baterijas uzlādi.
3. Austiņas ieslēdzot tās automātiski nesāk atskaņot mūziku: Uz LCD ekrāna ir uzraksts – NO FILE (nav failu). Pārbaudiet atmiņas kartē esošos failus. Mūzikas failiem ir jābūt MP3 vai WMA formātā.
4. Ieslēdzot austiņas parādās uzraksts – NO CARD (nav kartes): tas nozīmē, ka karte nav ielikta vai ir, ielikta nepareizi. Izņemiet karti un pārliedzinieties vai esat to ielicis pareizi.
5. Austiņas ar USB vadi pievienojot datoram, dators neatpazīst šo ierīci:
  - a. Pārliedzinieties vai austiņas ir ieslēgtas un slēdzis – ON/OFF (Ieslēgt/Izslēgt) ir pozīcijā – ON (ieslēgts).
  - b. Atvienojiet USB vadu no ierīces un mēģiniet atkārtoti savienot ar datoru. Pārbaudiet datora iestatījumus un pārliedzinieties vai dators atbalsta savienošanos ar austiņām.
  - c. Izmēģiniet citas USB izejas vai citu datoru.

6. Radio signāla nav vai tas ir pārāk vājš: iemesls varētu būt vājais radio signāls Jūsu atrašanās vietā. Pievienojiet austiņām audio kabeli un pārvietojiet to dažādos virzienos, jo šis kabelis vienlaicīgi strādā arī kā antena.

### Tehniskie parametri

1. Savietojamība ar: Windows 98, Win2000, Win XP, Win Vista, Win 7.
2. Atmiņas karšu atbalsts: MMC, SD, Mikro SD (izmantojot SD adapteri). Atmiņas karte nav iekļauta komplektā.
3. Maksimālais atmiņas apjoms 32 Gigabaiti.
4. Atskaņo MP3 un WMA mūzikas failus.
5. FM radio frekvences: 87,5 līdz 108MHz.
6. Skaļruņu jauda: 2x10mW.
7. Barošana: Uzlādējams Litija jonu 3,7V 460mAh akumulators.
8. Maksimālais nepārtrauktas atskaņošanas laiks: 8 stundas.
9. Baterijas uzlādes laiks: 2 līdz 3 stundas.

### Svarīgi drošības pasākumi

**Uzmanību!** Pirms uzsākat lietot šo ierīci iepazīsieties ar šo drošības instrukciju.

1. Ierīces remontdarbus drīkst veikt tikai kvalificēti speciālisti.
2. Periodiski pirms ierīces lietošanas pārbaudiet USB un 3,5mm audio kabeļus, ja kāds no tiem ir bojāts – nekādā gadījumā nelietojiet ierīci ar bojātu kabeli.
3. Nekādā gadījumā Pats neveiciet ierīces remontu – to drīkst veikt tikai kvalificēt speciālists.

Vispārīgi drošības noteikumi:

1. Neievērojot šajā instrukcijā dotos norādījumus Jūs varat kaitēt ne tikai ierīces veiksmīgai funkcionēšanai, bet arī nodarīt traumas cilvēkiem un/vai dzīvniekiem. Šādā gadījumā Jūs zaudējat garantiju un izplatītājam vai ražotājam nav jāuzņemas atbildība par ierīces funkcionēšanu.
2. Pirms katras lietošanas ierīce ir jāpārbauda, ja konstatējat jebkāda veida bojājumus nekavējoties, sazinieties ar ierīces izplatītāju un/vai ražotāju.
3. Sargiet ierīci no karstuma un tiešu saules staru iedarbības.
4. Nelietojiet ierīci vietās, kur tā var samirkt, piemēram, lietus laikā.
5. Pirms uzsākat austiņu lietošanu ja ilgu laiku neesat tās lietojis, veiciet akumulatora pilnīgu uzlādi.
6. Akumulators ir iebūvēts un ir stingri aizliegts to pašrocīgi izņemt, to atļauts veikt tikai kvalificētam speciālistam.


### **Ierīces garantija neattiecas:**

- Uz ierīces daļu dabisko nolietojumu, kas radies ierīces ilgstošas lietošanas rezultātā.
- Uz bojājumiem, kas radušies ārēju faktoru ietekmē (Kā samirkšana, nepareiza izmantošana utt.).
- Uz bojājumiem, kas radušies ierīces nepareizas lietošanas vai glabāšanas rezultātā.
- Uz mehāniskiem ierīces bojājumiem, kas radušies tās krišanas vai cita līdzīga iemesla rezultātā.
- Uz bojājumiem, kas radušies nekvalificēta remonta, neatbilstošu detaļu lietošanas vai ierīces pārslogošanas rezultātā.

**Apkārtējās vides aizsardzība**



Šis simbols uz ierīces vai uz tās iepakojuma norāda uz to, ka šo ierīci nedrīkst nodot parastos sadzīves atkritumos, bet tā nododama atsevišķi īpašā elektrisko un elektronisko iekārtu savākšanas vietā.

 Pareizi utilizējot šo ierīci Jūs dosiet savu ieguldījumu apkārtējās vides un savu līdzcilvēku veselības aizsardzībā. Nepareizas utilizācijas rezultātā tiek apdraudēta apkārtējā vide un cilvēku veselība. Plašāku informāciju par šīs ierīces otrreizējo pārstrādi varat saņemt savā pašvaldībā, no sava atkritumu apsaimniekotāja vai veikalā, kur šo ierīci iegādājāties.

Importēts no Čehijas Republikas