

Baseins ar tērauda balsta konstrukciju.

Lietošanas instrukcija

Paldies, ka iegādājāties šo produktu.

Pirms produkta lietošanas, lūdzu, rūpīgi izlasiet šo lietošanas instrukciju.

Ja Jūs šo produktu nododat citam lietotājam – lūdzu, dodiet viņam līdzī arī šo instrukciju.

Pirms baseina uzstādīšanas

- Izvēlieties vietu ar stingru un gludu pamatni. Atbrīvojiet baseina uzstādīšanas vietu no visiem priekšmetiem, kas varētu bojāt baseinu.
- Uzmanīgi izņemiet baseinu no kastes.
- Izritiniet baseinu tam paredzētajā vietā.
- Padomājiet kādā virzienā vislabāk būtu izlaist ūdeni no baseina. Novietojiet baseinu tā, lai ūdens izlaišanas vārsts atrodas šajā virzienā..

Uzmanību!

- Nekad nenovietojiet baseinu zem kokiem vai elektroapgādes līnijām.
- Nenovietojiet baseinu dubļainās un/vai smilšainās vietās.
- Virsmai, uz kuras paredzēts novietot baseinu, ir jābūt cietai un gludai, lai izturētu ūdens spiedienu.
- Ja virsma, uz kuras paredzēts novietot baseinu, ir ļoti cieta un/vai grūbļaina – zem baseina ir jāpaklāj baseina paklājs (nav iekļauts komplektācijā visiem modeļiem).

Detāļu apraksts:

A – Baseins

B – Baseina pamatne

C – Tērauda caurule - stūrītis

D – „U” formas tērauda balsts

E – Korķis

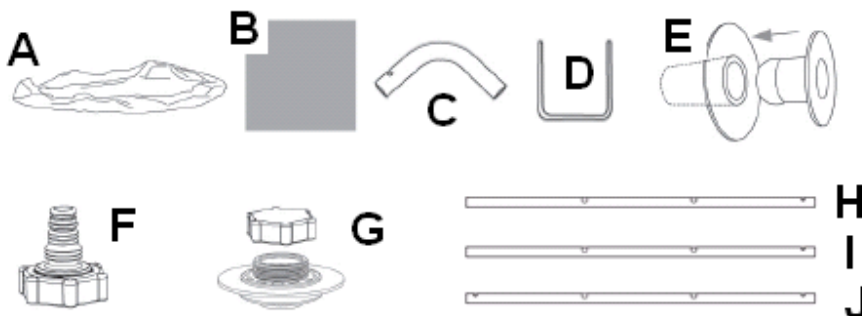
F - Dārza šļūtenes adapteris

G - Ūdens izlaišanas vārsts

H – tērauda caurule

I – tērauda caurule

J – tērauda caurule



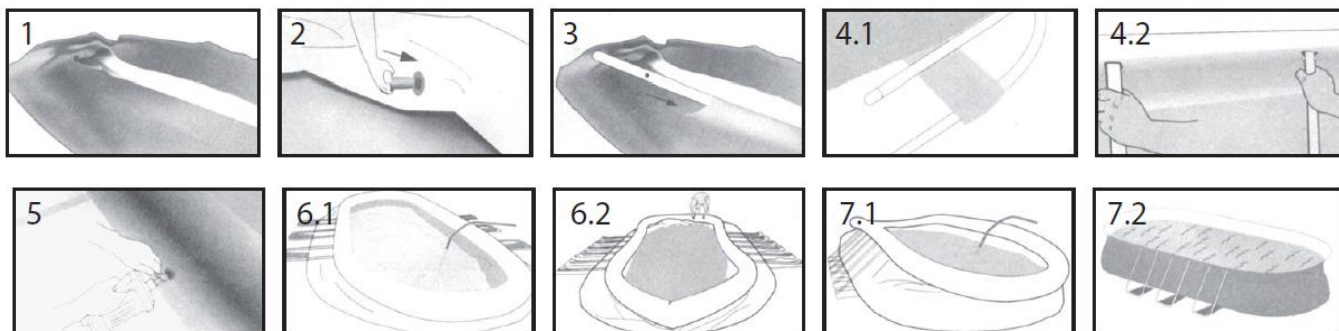
Baseina uzstādīšana

Izplatītājs: SIA TV PRODUCTS, Vienotais reģistrācijas numurs: 40203261904. Jautājumu vai pretenziju gadījumā, lūdzu, rakstiet uz: info@tv-shop.lv un mēs centsimies atrast risinājumu.

Baseina uzstādīšanu var veikt, neizmantojot papildus instrumentus.

Ģimenes baseina uzstādīšana 2-3 cilvēkiem aizņems tikai 20 minūtes.

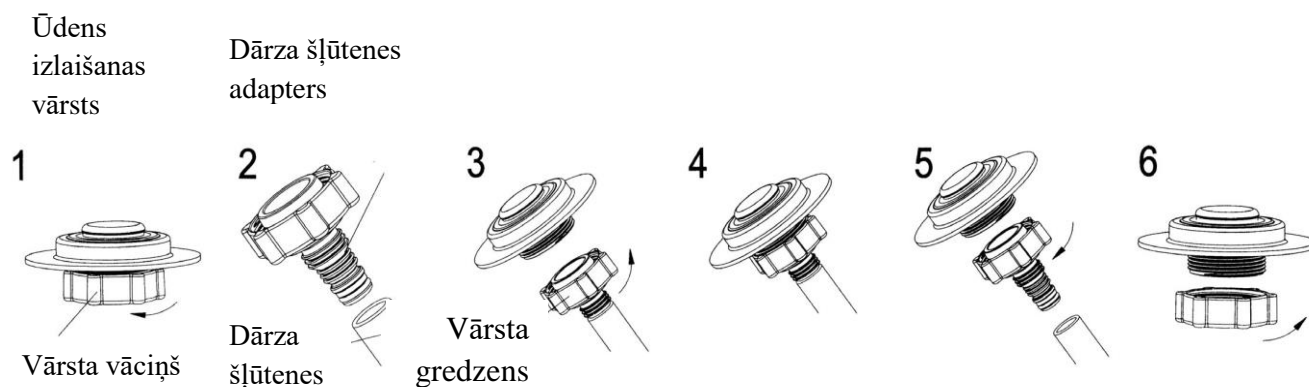
1. Izklājiet baseinu. Pārliedziet, ka baseins ir izklāts pareizi – ar *dibenu* uz leju.
2. Iespraudiet korķi zilajā ūdens ieplūdes / izplūdes atverē no baseina iekšpusēs.
3. Ievietojiet tērauda cauruli H baseina apmalē. Savienojiet tērauda cauruli J ar tērauda cauruli H, pārliedziet, ka dzirdat „klikšķi”. Turpiniet savienot caurules pievienojot tai tērauda cauruli I. Pārliedziet, ka uz apmales esošie caurumi sakrīt ar caurumiem uz tērauda caurulēm. Procesu atkārtojiet ar visām četrām baseina apmalēm sākot ar tērauda cauruli J.
4. Ievietojiet „U” formas tērauda balstu zem baseina esošajās kabatās. Balsta atvērto galu ievietojiet atbilstoši apmalē esošajos caurumos. Pirms Jūs sākat „U” formas tērauda balstus sākat likt otrajai malai, pabeidziet pirmo.



5. Paceliet uz augšu baseina augšējo pamatni un pārliedziet, ka visas krokas ir iztaisnotas.
6. Uzpildiet baseinu ar ūdeni tik tālu, lai ir nosepta visa baseina pamatne. Apskatieties vai pasena pamatne ir gluda un nav redzami kādi asi līkumi.
7. Piepildiet baseinu ar ūdeni līdz 80% tā ietilpības. Drošības apsvērumu dēļ nepiepildiet baseinu līdz pašām malām.

Kā no baseina izlaist ūdeni

1. Noskrūvējiet ūdens izlaišanas vārsta vāciņu pretēji pulksteņrādītāja virzienam.
2. Pievienojiet vārstam dārza šļūteni un otru šļūtenes galu novietojiet vietā, kur vēlaties izlaist ūdeni.
3. Lēnām skrūvējiet ūdens izlaišanas vārsta gredzenu pulksteņrādītāja virzienā. Ūdens izlaišanas vārsts atvērsies un ūdens sāks automātiski izplūst. **Piezīme:** Jūs var regulēt ūdens plūsmu piegriežot ciešāk vai vairāk atskrūvējot ūdens izlaišanas vārsta gredzenu
4. Kad ūdens no baseina ir iztecējis, atvienojiet dārza šļūteni, noslēdziet ūdens izlaišanas vārstu un izžāvējiet baseinu.
5. Pirms uzglabājat baseinu uz ilgu laiku (piem., uz zimu), pārliedziet, vai tas ir pilnīgi sauss un tīrs. Ievietojiet to atpakaļ oriģinālajā kartona kastē un uzglabājiet sausā, tīrā un no bērniem drošā vietā.



Uzmanību! Ja komplektācijā ir ūdens filtrēšanas sūknis.

Nelietojiet ūdens filtrēšanas sūkni baseina izmantošanas laikā! Ūdens filtrēšanas sūkni drīkst pievienot tikai pirms vai pēc baseina lietošanas. Šādi Jūs izvairīsieties no elektriskās strāvas trieciena riska.

Jūsu drošībai

Lietojiet šo produktu uzmanīgi, īpaši baseina izmantošanas laikā uzmaniet bērnus. Neļaujiet viņiem vieniem rotaļāties baseinā vai tuvu pie tā bez pieaugušu uzraudzības.

Uzmanību! Izpildot un ievērojot šajā instrukcijā dotos norādījumus, Jūs pasargāsiet sevi un bērnus no nevajadzīgām traumām.

Lietojot baseins ir jāievēro sekojošas lietas:

Jūsu bērnu drošība ir atkarīga no Jums. Atcerieties, ka bērni, kas ir jaunāki par 5 gadiem ir visvairāk pakļauti riskam. Esiet uzmanīgi, lai izvairītos no nelaimes gadījumiem.

- Vienmēr esat uzmanīgi ja baseinā vai pie baseina atrodas mazi bērni, nekādā gadījumā neatstājiet tos bez uzraudzības.
- Vienmēr norīkojiet vismaz vienu pieaugušo, kas var uzņemties pārraudzību par notiekošo pie baseina.
- Atcerieties, ka baseins ir īpaši bīstams bērniem. Bērniem, kas nemāk peldēt uzvelciet glābšanas vestes.
- Pirms kāpiet baseinā saslapiniet ar baseinā esošo ūdeni rokas un kaklu.
- Neleciēt un neskrieniet baseinā.
- Ja baseina tuvumā neatrodas pieaugušie, tad atcerieties izņemt visas rotaļlietas no tā, atstājiet baseinu tīru.
- Pumpjus, sūkņus un citas ar baseinu saistītās iekārtas glabājiet bērniem nepieejamā vietā.
- Ja Jūs vienmēr nevarat kontrolēt notiekošo pie baseina, mēs rekomendējam uzstādīt ap to sētu ar slēdzamiem vārtiņiem, lai novērstu iespēju bērniem lietot baseinu bez uzraudzības.
- Atcerieties, ka netālu no baseina drošā vietā ir jānovieto mobilais telefons, lai vajadzības gadījumā var izsaukt neatliekamo palīdzību.

Kā rīkoties, ja noticis nelaimes gadījums:

Izplatītājs: SIA TV PRODUCTS, Vienotais reģistrācijas numurs: 40203261904. Jautājumu vai pretenziju gadījumā, lūdzu, rakstiet uz: info@tv-shop.lv un mēs centīsimies atrast risinājumu.

- Visiem nekavējoties ir jāatstāj baseins.
- Nekavējoties zvaniet neatliekamajai palīdzībai un izpildiet viņu dotos norādījumus.
- Cietušo nogādājiet drošā vietā un ietiniet segā vai apģērbiet.

Vienmēr visiem zināmā vietā ir jāglabājas telefona numuriem, lai zinātu kā un ātri varētu izsaukt:

- Medicīnisko palīdzību.
- Ugunsdzēsējus.
- Policiju.

Baseina uzturēšana

Lai saglabātu Jūsu baseins ideālā stāvoklī:

- Periodiski pārbaudiet baseina ūdens tīrību.
- Regulāri mainiet baseina ūdeni, piesārņots ūdens var būt bīstams Jūsu veselībai.
- Jūsu baseina tirgotājs, speciālisti no ķīmisko vielu izplatīšanas iestādēm un baseinu apkopes un tīrīšanas pakalpojumu sniedzēji, ieteiks Jums, kuri produkti ir piemēroti Jūsu peldbaseina tīrīšanai.
- Vienmēr sekojiet instrukcijām, kas ir norādītas uz iepakojuma.
- pienācīga baseina uzturēšana var paildzināt baseina kalpošanas laiku.
- Uzmaniet, lai baseins netiktu pārpildīts.
- Vismaz 1x nedēļā regulāri pārbauda pH un brīvā hlora koncentrāciju (pH 7-7,6, Hlors 0,5-2)
 - Regulāri tīriet un dezinficējiet baseinu un baseina ūdeni.
 - Ja tiek izmantots ūdens filtrēšanas sūkņi, vienmēr izmantojiet to atbilstoši instrukcijā dotajiem norādījumiem. Nepārsniedziet ieteicamo ūdens filtrēšanas sūkņa kalpošanas laiku.

Bojājumu labošana

Ja baseinu ir bojāts (caurdurts), izmantojiet īpašo baseinu remonta komplektu (ja baseina remonta komplekts nav ietverts baseina komplektācijā, iegādājieties to pie Bestway baseinu izplatītājiem).

Piezīme: Ja Jūs izmantojat baseina remonta komplektu, vispirms nosusiniet bojāto vietu un tikai tad uzklājat līmi. Kad līme ir uzklāta, uzlieciet caurumu aizdarišanai materiālu un izspiediet visus gaisa burbuļus.

Papildu informācija

- Jūs pārkat baseinu kāpnes, pārlicinieties, ka tās atbilst Jūsu baseina augstumam.
- Pārbaudiet, vai visi uzgriežņi un skrūves un citas detaļas ir pareizi nostiprinātas.

Ierīces garantija neattiecas:

- Uz ierīces daļu dabisko nolietojumu, kas radies ierīces ilgstošas lietošanas rezultātā.
- Uz bojājumiem, kas radušies ārēju faktoru ietekmē (Kā nepareiza izmantošana utt.).
- Uz bojājumiem, kas radušies ierīces nepareizas lietošanas vai glabāšanas rezultātā.
- Uz mehāniskiem ierīces bojājumiem, kas radušies tās krišanas vai cita līdzīga iemesla rezultātā.
- Uz bojājumiem, kas radušies nekvalificēta remonta, neatbilstošu detaļu lietošanas vai baseina pārslogošanas rezultātā.

Izplatītājs: SIA TV PRODUCTS, Vienotais reģistrācijas numurs: 40203261904. Jautājumu vai pretenziju gadījumā, lūdzu, rakstiet uz: info@tv-shop.lv un mēs centsimies atrast risinājumu.

Apkārtējās vides aizsardzība

Šis simbols uz ierīces vai uz tās iepakojuma norāda uz to, ka šo ierīci nedrīkst nodot parastos sadzīves atkritumos, bet tā nododama atsevišķi īpašā elektrisko un elektronisko iekārtu savākšanas vietā.

■ Pareizi utilizējot šo ierīci Jūs dosiet savu ieguldījumu apkārtējās vides un savu līdzcilvēku veselības aizsardzībā. Nepareizas utilizācijas rezultātā tiek apdraudēta apkārtējā vide un cilvēku veselība. Plašāku informāciju par šīs ierīces otrreizējo pārstrādi varat saņemt savā pašvaldībā, no sava atkritumu apsaimniekotāja vai veikalā, kur šo ierīci iegādājāties.

Importēts no Čehijas Republikas