

Digitālie virtuves svāri ELEGANT

Lietošanas instrukcija

Paldies, ka iegādājāties šo produktu.

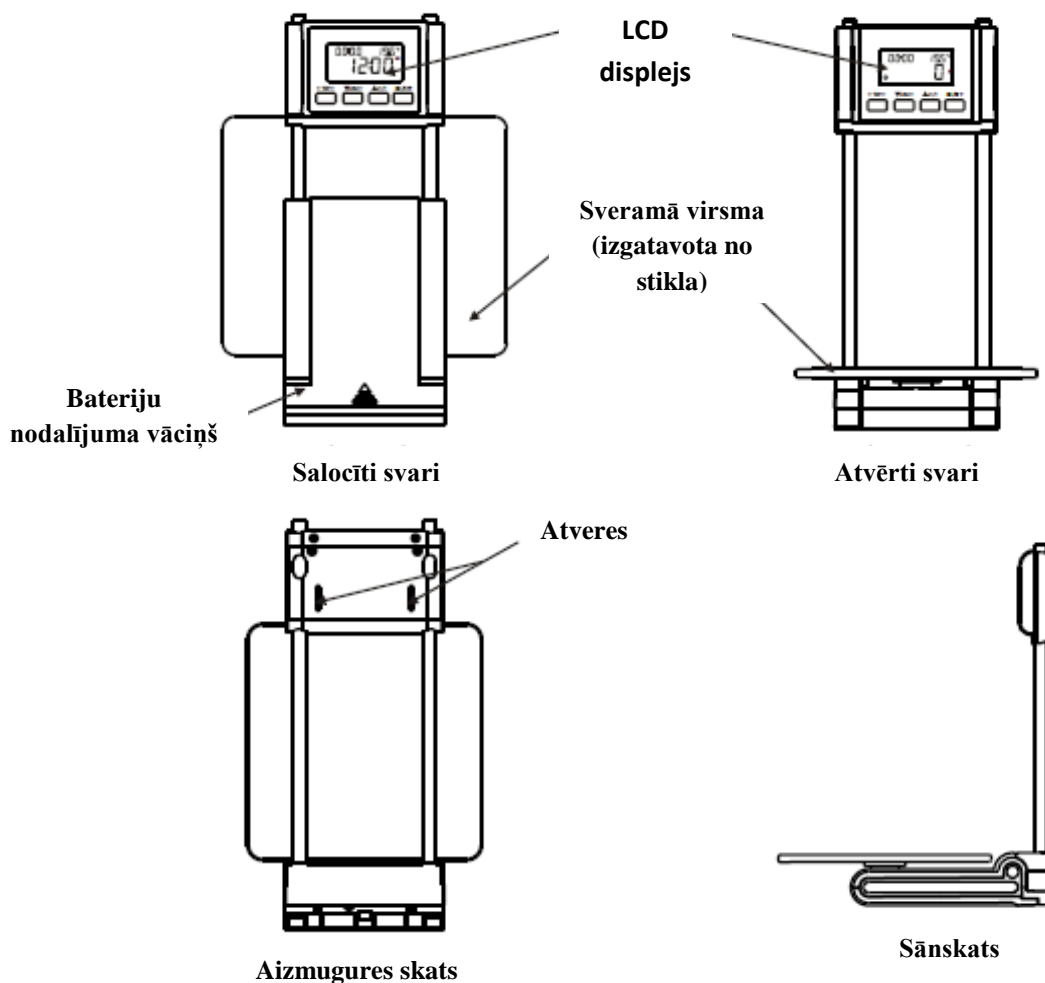
Pirms produkta lietošanas, lūdzu, rūpīgi izlasiet šo lietošanas instrukciju.

Ja Jūs šo produktu nododat citam lietotājam – lūdzu, dodiet viņam līdzī arī šo instrukciju

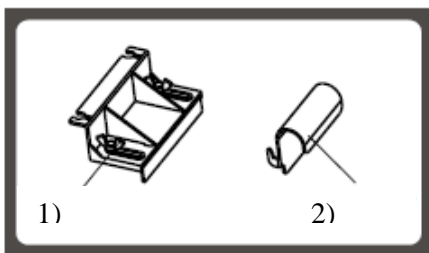
Funkcijas un specifikācijas

1. Pēc noklusējuma attēlo pulksteni dīkstāves laikā.
2. Taimeris. Apkārtējās vides temperatūras sensors/indikators.
3. Šķidruma tilpums mērīšana attiecībā pret tā svaru (piens, ūdens....).
4. Svara konvertācija g (kg)/ oz (lb.oz).
5. Zema akumulatora līmeņa indikators (LO)/ Pārslodzes indikators (ERR).
6. Aprīkots ar augstas precizitātes tenziometru.
7. Taras svara dzēšanas funkcija.
8. Stiprināšana pie sienas vai divieļu un virtuves piederumu turētāja.
9. LCD displejs aprīkots ar zilu fona apgaismojumu.

Ierīces apraksts

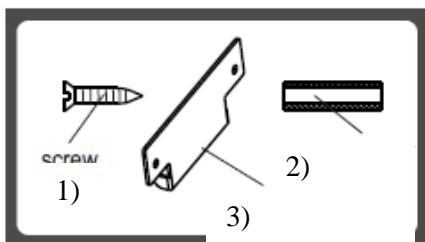


Piederumi



Nr. 1 – stiprināšana pie virtuves piederumu turētāja

- 1) *Sienas stiprinājuma kronšteins*
- 2) *Āķis*

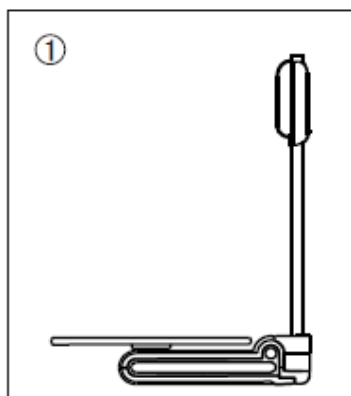


Nr. 2 – stiprināšana pie sienas

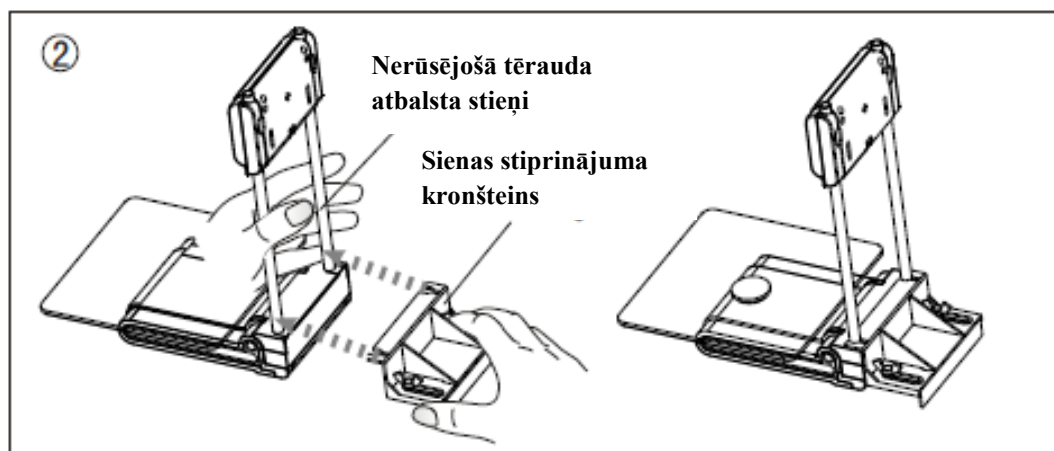
- 1) *Skrūves x2*
- 2) *Dībeļi x2*
- 3) *Sienas stiprinājuma plāksne*

Svaru uzstādīšana

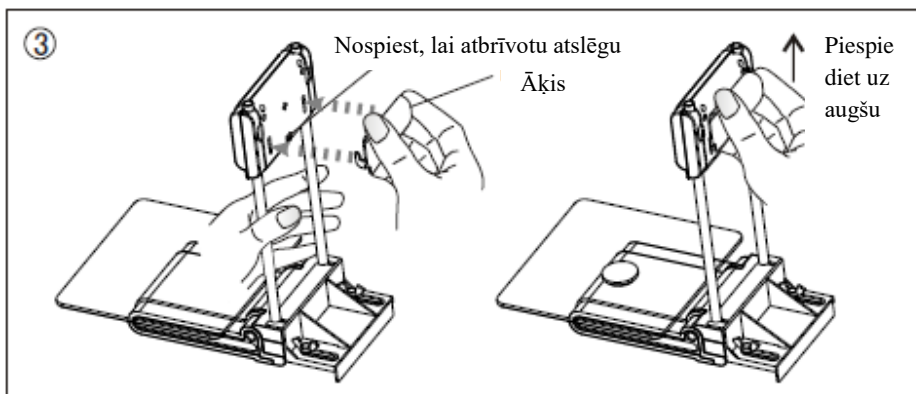
Stiprināšana pie virtuves piederumu turētāja



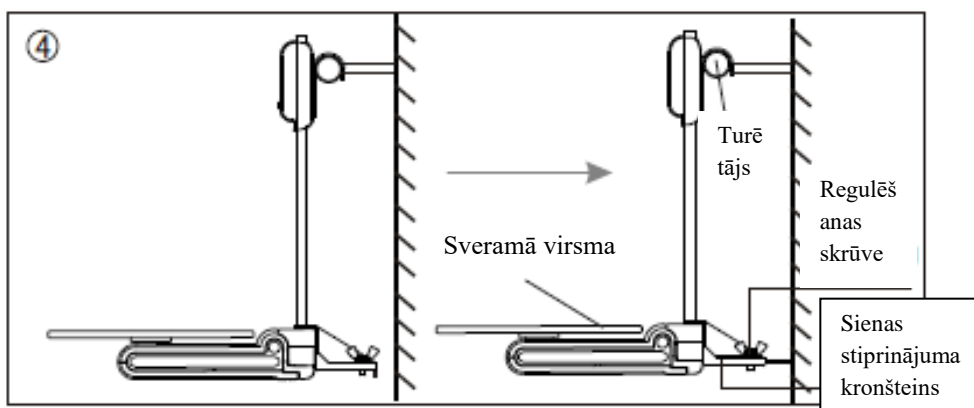
1. Novietojiet svarus uz līdzenās virsmas.



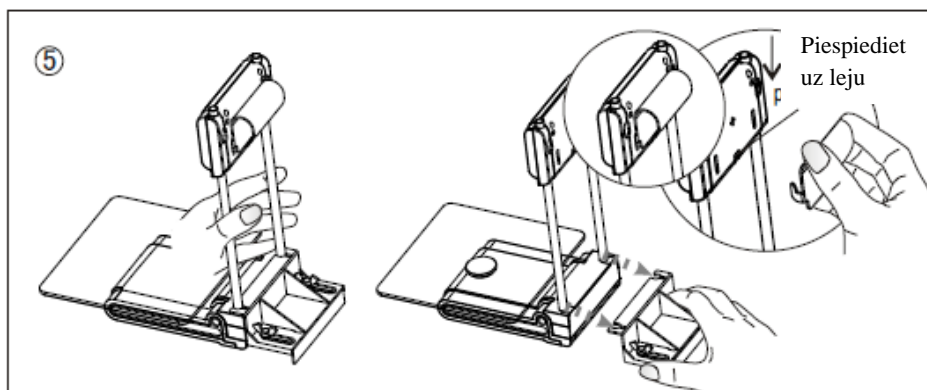
2. Uzstādiet sienas stiprinājuma kronšteinu. Pārbaudiet vai tas ir labi nostiprināts.



3. Uzstādiat "āķi": piestipriniet divus mazus stiprinājumus pie "āķa" - LCD displeja aizmugures daļā. Spiediet uz augšu līdz dzirdēsiet klikšķi.

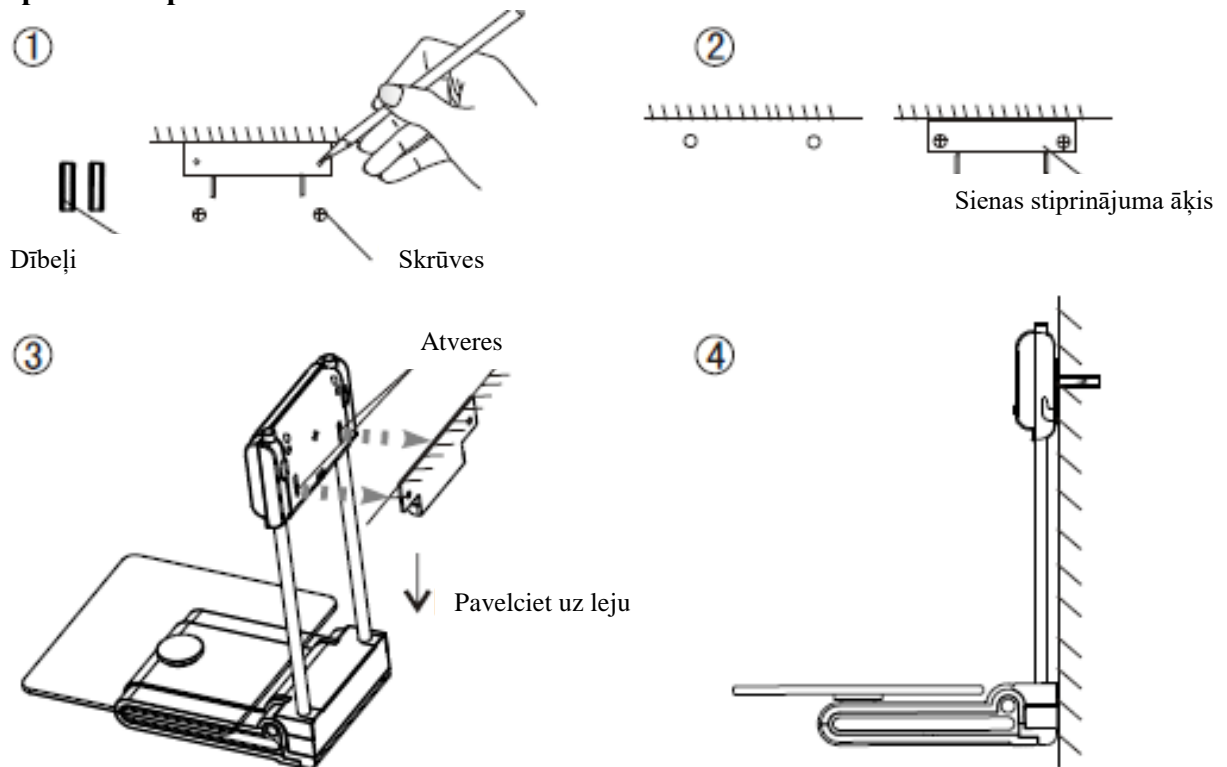


4. Tagad svāri ir gatavi stiprināšanai pie virtuves piederumu turētāja. Noregulējiet sienas stiprinājuma kronšteinu, bīdiet kronšteinu, kamēr svāri būs perpendikulāri pret sienu. Pievelciet skrūves, lai nofiksētu kronšteinu.



5. Lai veiktu svaru demontāžu veiciet šos soļus pretējā secībā (4) (3) (2).

Stiprināšana pie sienas

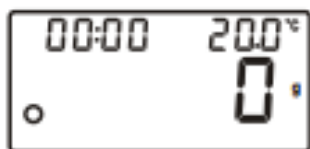


1. Atrodiet vietu uz sienas, kur Jūs uzstādīsiet svarus. Izmantojot sienas stiprinājuma plātņi, ar zīmuli atzīmējiet divu atveru pozīciju. Pirms marķējuma pārļiecinieties, ka sienas stiprinājuma plātne ir novietota horizontāli pret sienu.
2. Uz atzīmēm izurbiet divus nelielus caurumus sienā. Ievietojiet divus plastmasas dībeļus, lai tie stingri un līdz galam ieiet caurumos.
3. Novietojiet uz sienas “Sienas stiprinājuma plātņi” tā, lai atveres atbilstu izurbtiem caurumiem ar dībeļiem. Pieskrūvējiet “Sienas stiprinājuma plātņi” pie sienas. Pārļiecinieties, ka “sienas stiprinājuma plātne” ir droši piestiprināta pie sienas.
4. Tagad uzstādiat svarus. LCD displeja aizmugurē atrodas divas atveres ar kurām Jums ir nepieciešams uzkārt svarus uz diviem āķiem “Sienas stiprinājuma plātņē”. Kad svāri ir uzlikti uz āķiem, tos nepieciešams pavilkt uz leju un pārļiecināties, ka svāri ir stingri nostiprināti.

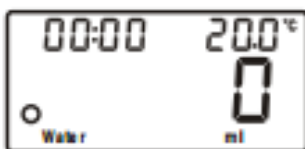
LCD displejs



Darba režīmi



Svara režīms



Ūdens tilpuma režīms

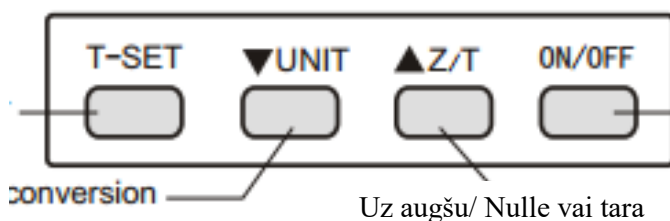


Piena tilpuma režīms

Darbības panelis

Trauksmes signāla
iestatījumi

Lejup/ Vienības
konvertēšana

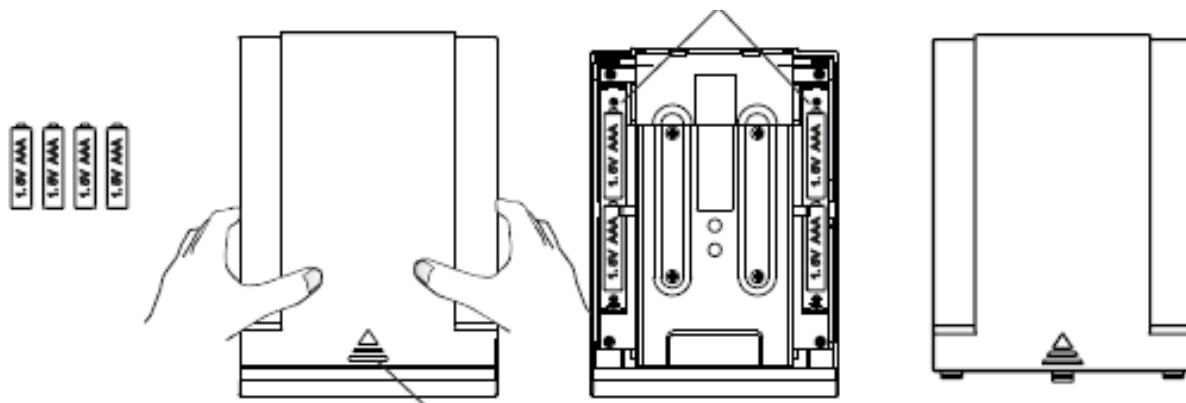


Ieslēgšanas/Izslēgšanas
slēdzis

Uz augšu/ Nulle vai tara

Bateriju maiņa

Bateriju nodaļums



Bateriju nodaļuma vāciņš (piespiest un virzīt bultas norādītajā virzienā)

Darbojas ar četrām 1,5V AAA tipa baterijām (nav iekļautas komplektācijā)

1. Piespiest uz bateriju nodaļuma vāciņu un virzīt bultas norādītajā virzienā;
2. Ievietojiet četras baterijas bateriju nodaļumā, ievērojiet polaritāti;
3. Aizveriet bateriju nodaļuma vāciņu.

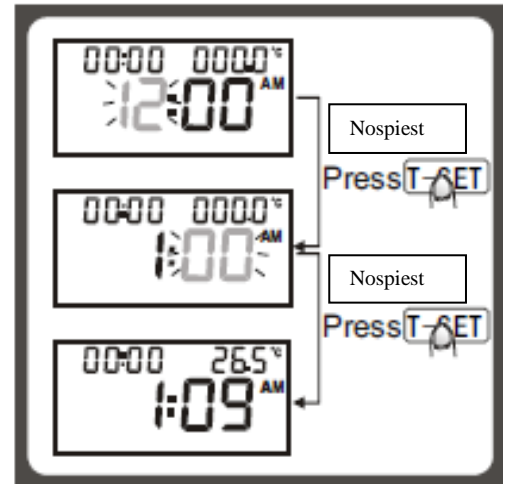
Laika iestatīšana

1. Pēc bateriju ievietošanas izvēlieties automātisko laika iestatīšanas režīmu. Kad displejā sāk mirgot stundas nospiediet ▲▼, lai iestatītu stundas laika atzīmi. Veicot iestatījumus, lūdzu ņemiet vērā AM/PM (12 stundu režīms 0 līdz / pēc 12) izvēlni.

- Nospiediet "T-set" lai apstiprinātu un pārietu pie minūšu iestatījumiem. Kad displejā sāk mirgot minūtes nospiediet ▲▼, lai iestatītu minūšu laika atzīmi.
- Nospiediet "T-set", lai pabeigtu un apstiprinātu iestatīto laiku.

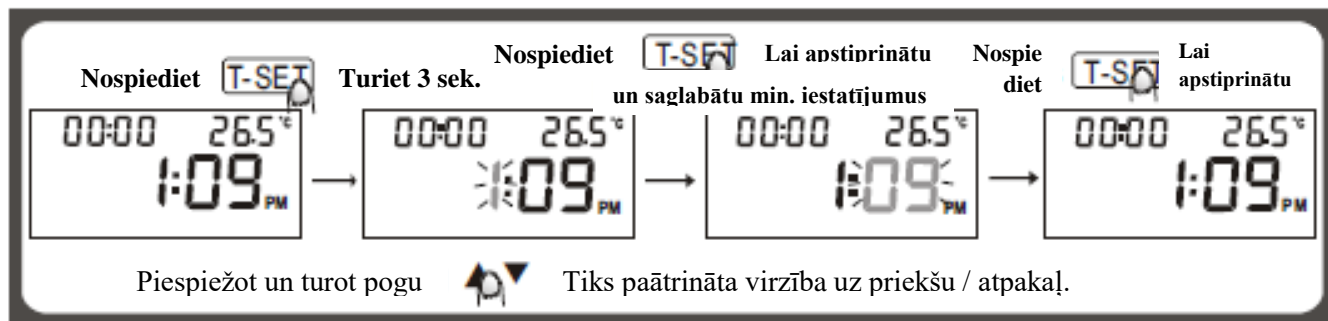
Piezīme: 1. Nospiediet "ON/OFF", lai atceltu laika iestatījumu.

2. Atgriešanās galvenajā displejā (reāla laika režīms) pēc 60 sekunžu dīkstaves.



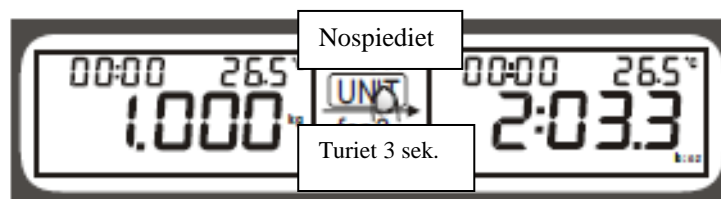
Izmainīt iestatīto laiku

Atrodoties galvenajā displejā (reāla laika režīms) Nospiediet "T-set" un turiet 3 sekundes, lai ieietu laika iestatīšanas režīmā.

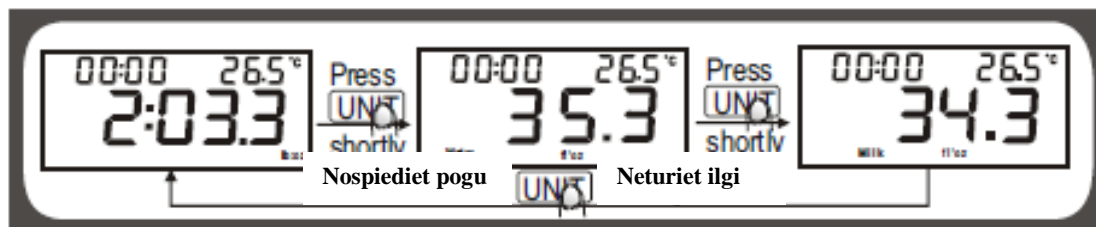


Mērvienību konvertēšana

- Pieejama tikai tad, ja uz svāriem ir norāde (g, kg) un (oz, lb). Nospiediet pogu "Unit" un turiet 2 sekundes, lai veiktu konvertāciju starp "g, kg" un "oz, lb" jebkurā brīdī vai svēršanas gaitā.



- Nospiediet pogu "Unit", lai veiktu konvertāciju starp mērīšanas režīmiem: Svārs-Ūdens tilpuma šķidrums – Piena tilpuma šķidrums.



Piezīme: svaru mērvienību sistēma ir atkarīga no izmantošanas valsts pieņemtās.

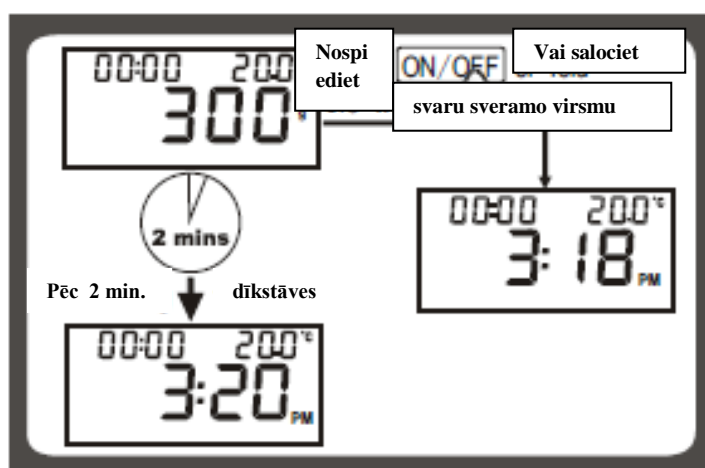
Temperatūras sensors



1. Pašreizējā temperatūra tiek attēlota LCD displeja augšējā labajā stūrī.
2. Temperatūra diapazons: 0~+40 °C
3. Iedalījums: 0.5 °C

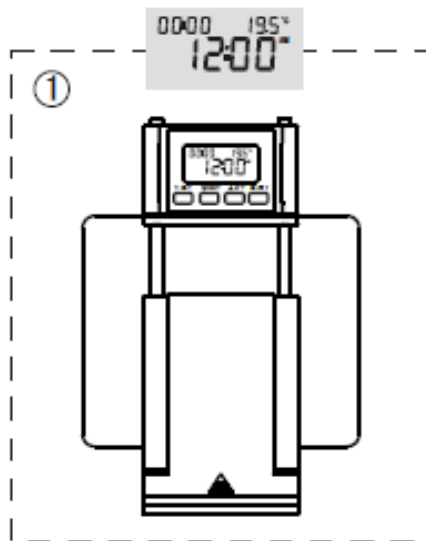
Piezīme: temperatūras indikators °C vai °F ir iepriekš iestatīts pirms izgatavošanas rūpnīcā un to nav iespējams mainīt.

Režīma pārveidošana

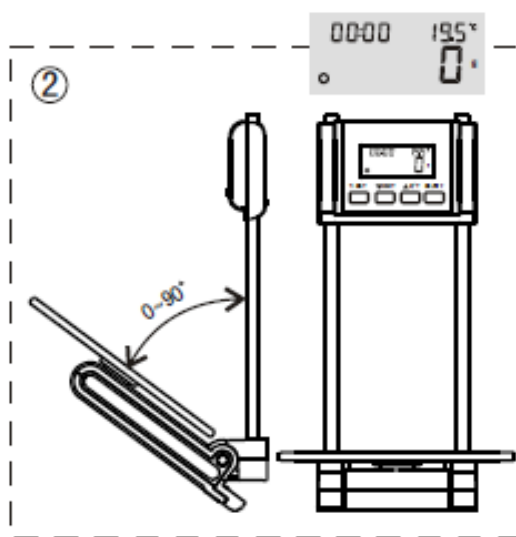


Svēršana

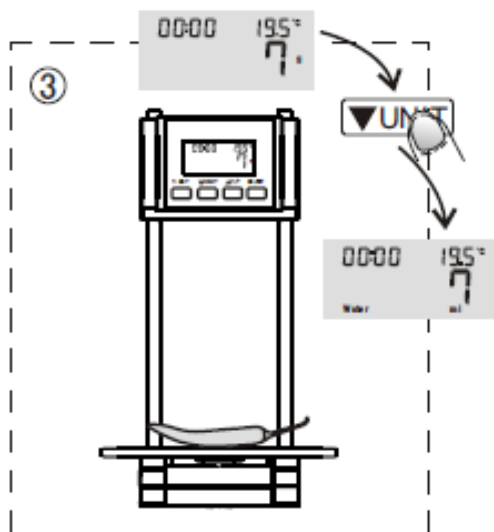
Svēršanas laikā svaru sveramai virsmai jābūt atvērtā stāvoklī!



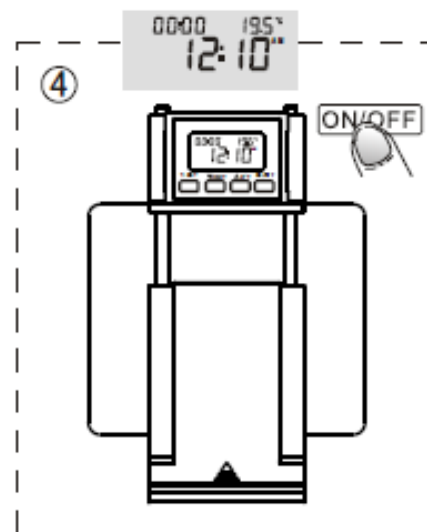
1. Kad svaru sveramā virsma ir salocīta



2. Nolaidiet sveramo virsmu uz leju, lai tā atrastos horizontāla pozīcijā. Svāri automātiski pāries svēršanas režīmā.



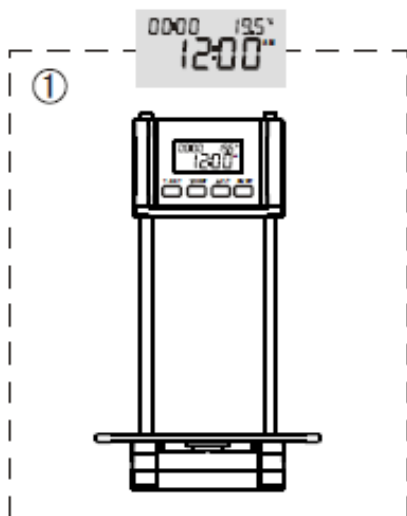
3. Novietojiet objektus vai produktus uz sveramās virsmas. LCD displejs automātiski attēlos nolasītu svaru; Ja sveramais objekts ir ūdens vai piens, tad nospiediet pogu "UNIT" lai izvēlētos tilpuma režīmu un redzētu sveramā objekta tilpumu.



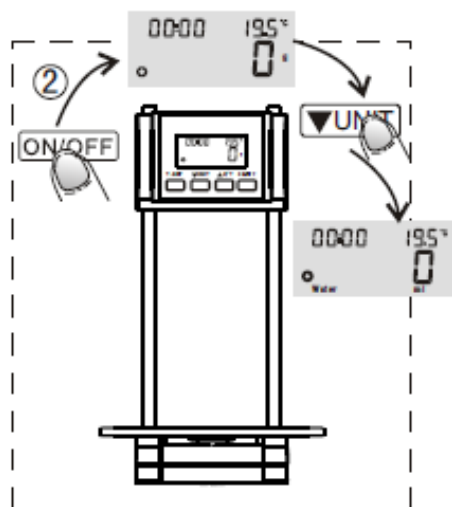
4. Salociet sveramo virsmu vai nospiediet pogu On/Off, lai izietu no svēršanas režīma. LCD displejs atgriezīsies uz galveno displeja (reāla laika režīms).

Svēršanas laikā svaru sveramai virsmai jābūt atvērtā stāvoklī!

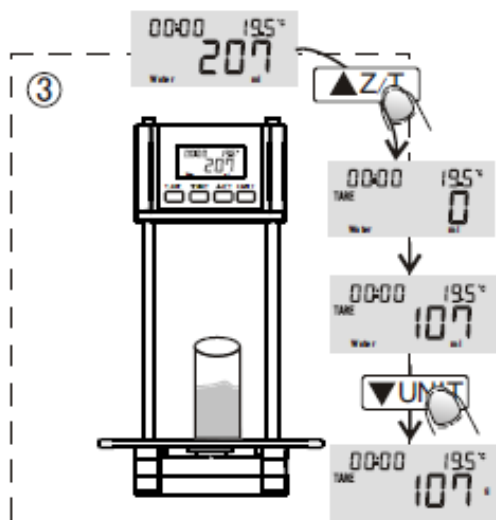
Tilpuma indikācijas režīms



1. Kad svaru sveramā virsma ir salocīta



2. Nospiediet pogu ON/OFF, lai ielietu svēršanas režīmā; uzgaidiet līdz LCD displejā attēlosies "0" un nospiediet pogu "UNIT", lai izvēlētos "water" (Ūdens) vai "milk" (piena) režīmu.

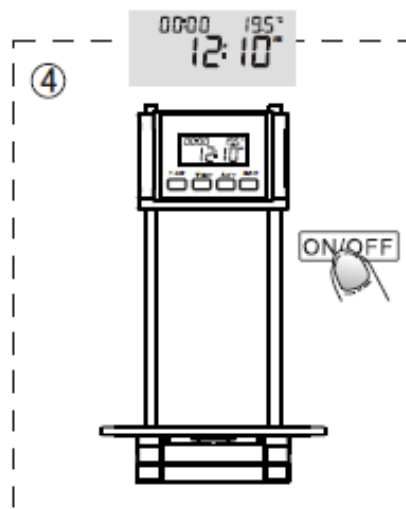


3. Novietojiet konteineru vai kādu citu taru ar šķidrumu uz svaru sveramo virsmu.

4. Nospiediet pogu Z/T, lai nomestu taras svaru – LCD displejā attēlosies "0"

5. Ielejiet šķidrumu (ūdens vai piens) konteinerā – LCD displejā attēlosies šķidruma tilpums.

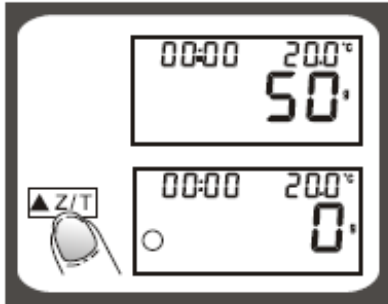
6. Nospiediet pogu "UNIT", lai izvēlētos "weight" – svēršanas režīmu un apskatiet šķidruma svaru.



7. Salociet sveramo virsmu vai nospiediet pogu On/Off, lai izietu no svēršanas režīma. LCD displejs atgriezīsies uz galveno displeju (reāla laika režīms).

“Nulles” – Taras svara dzēšanas funkcija

Paredzēta, lai nosvērtu vairākus produktus pēc kārtas pievienojot tos vienu otram nevis sverot tos atsevišķi vienu pēc otra. Novietojiet pirmo produktu uz sveramās virsmas un uzgaidiet kamēr uz LCD displeja attēlosies nolasītais svārs. Nospiediet pogu Z/T, lai nomestu taras svaru – LCD displejā attēlosies “0”, tagad varat pievienot nākamo produktu. Nepieciešamības gadījumā Jūs varat atkārtot šo darbību.



1: “Nulles” funkcija

Kad kopējā summa no visiem pievienotiem produktiem svaros ir $\leq 4\%$ no maksimālās svaru ietilpības.

(4%=80g kad ietilpība ir 2kg; 200g kad ietilpība ir 5kg).

LCD displejā attēlosies “0”g katru reizi, kad tiks nospiesta poga Z/T. Ikona “0” parādīsies LCD displeja apakšējā kreisajā stūrī, norādot, ka “Nulles” funkcija ir ieslēgta. Maksimālā svara

ietilpība paliek nemainīga.

2: Taras svara dzēšanas funkcija

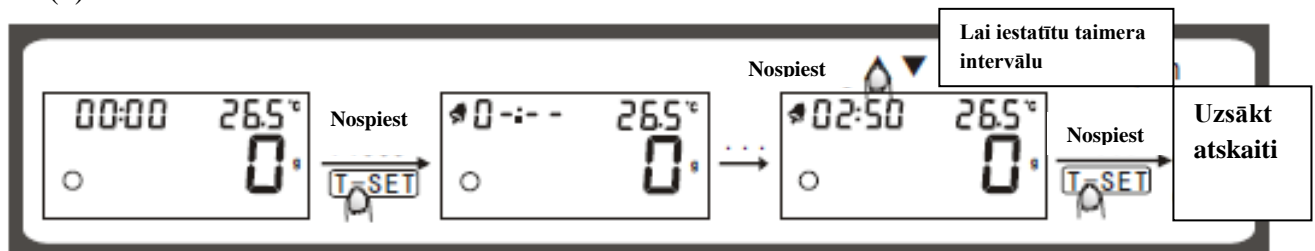
Kad kopējā summa no visiem pievienotiem produktiem svaros ir $>4\%$ no maksimālās svaru ietilpības.

(4%=80g kad ietilpība ir 2kg; 200g kad ietilpība ir 5kg).

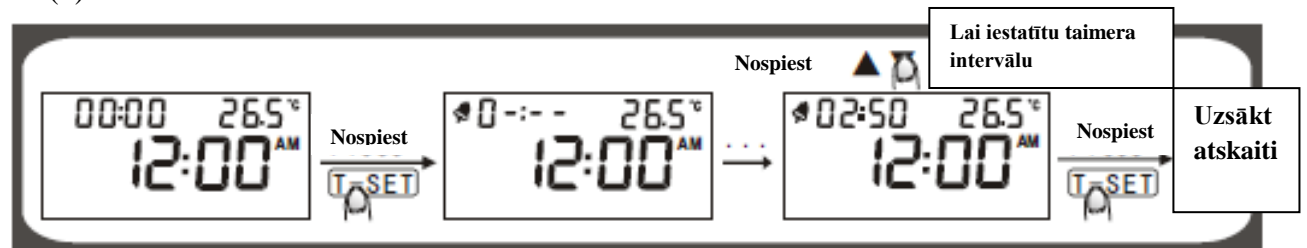
LCD displejā attēlosies “0”g katru reizi, kad tiks nospiesta poga Z/T. Ikona “TARE” parādīsies LCD displeja augšējā kreisajā stūrī, norādot, ka “TARE” funkcija ir ieslēgta. Maksimālā svara ietilpība samazinās attiecīgi visu pievienoto produktu svāram.

Taimera signāla iestatīšana

(1) Svēršanas režīmā:



(2) Reāla laika režīmā:

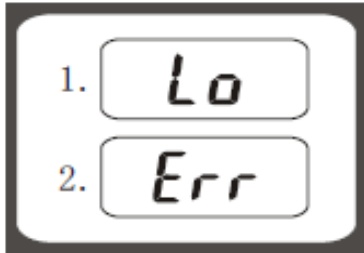


1. Iestatot taimera intervālu nospiediet “T-SET” lai apstiprinātu un ātri pārietu pie nākamā cipara. Pēc laika intervāla iestatīšanas nospiediet pogu “T-SET”, lai sāktu laika atskaiti. Laika atskaites brīdī nospiediet pogu “T-SET”, lai dzēstu iestatīto laika intervālu.

2. Taimeris skaita līdz "00:00", pēc atskaites beigām ieslēgsies "pīkstošs" skaņas signāls – 60 reizes, pēc ka sviri atgriezīsies reālā laika režīmā.
3. Piespiediet jebkuru pogu, lai apturētu "Pīkstošu skaņas signālu"
4. Maksimālais laika intervāls: 99:59.

Brīdinājuma zīmes

1. Nomainiet bateriju.
2. Sviri ir pārslogoti. Noņemiet produktus, lai izbēgtu no ierīces bojājumiem. Maksimālais svara tilpums ir norādīts uz svariem.



Ierīces kopšana

1. Notīriet ierīci ar mitru drāniņu. Sargājiet svarus no samirkšanas, jo tie nav ūdensnoturīgi. Nelietojiet ķīmiskus vai abrazīvus mazgāšanas līdzekļus.
2. Visas plastmasas daļas nekavējoties jāiztīra pēc saskares ar taukiem, garšvielām, etiķi un stipri aromatizētiem pārtikas produktiem. Izvairieties no svaru nokļūšanas saskarē ar citrusaugļu sulu.
3. Pirms svēršanas novietojiet svaru sveramo virsmu horizontālā pozīcijā.

Ierīces garantija neattiecas:

- Uz ierīces daļu dabisko nolietojumu, kas radies ierīces ilgstošas lietošanas rezultātā.
- Uz bojājumiem, kas radušies ārēju faktoru ietekmē (Kā samirkšana, nepareiza izmantošana utt.).
- Uz bojājumiem, kas radušies ierīces nepareizas lietošanas vai glabāšanas rezultātā.
- Uz mehāniskiem ierīces bojājumiem, kas radušies tās krišanas vai cita līdzīga iemesla rezultātā.
- Uz bojājumiem, kas radušies nekvalificēta remonta, neatbilstošu detaļu lietošanas vai ierīces pārslogošanas rezultātā.

Apkārtējās vides aizsardzība



Šis simbols uz ierīces vai uz tās iepakojuma norāda uz to, ka šo ierīci nedrīkst nodot parastos sadzīves atkritumos, bet tā nododama atsevišķi īpašā elektrisko un elektronisko iekārtu savākšanas vietā.

Pareizi utilizējot šo ierīci Jūs dosiet savu ieguldījumu apkārtējās vides un savu līdzcilvēku veselības aizsardzībā. Nepareizas utilizācijas rezultātā tiek apdraudēta apkārtējā vide un cilvēku veselība. Plašāku informāciju par šīs ierīces otrreizējo pārstrādi varat saņemt savā pašvaldībā, no sava atkritumu apsaimniekotāja vai veikalā, kur šo ierīci iegādājāties.

Importēts no Čehijas Republikas