

# Dārza šūpoles

## Lietošanas instrukcija

Paldies, ka iegādājāties šo produktu.

Pirms produkta lietošanas, lūdzu, rūpīgi izlasiet šo lietošanas instrukciju.

Ja Jūs šo produktu nododat citam lietotājam – lūdzu, dodiet viņam līdzī arī šo instrukciju.

Tehniskie dati:

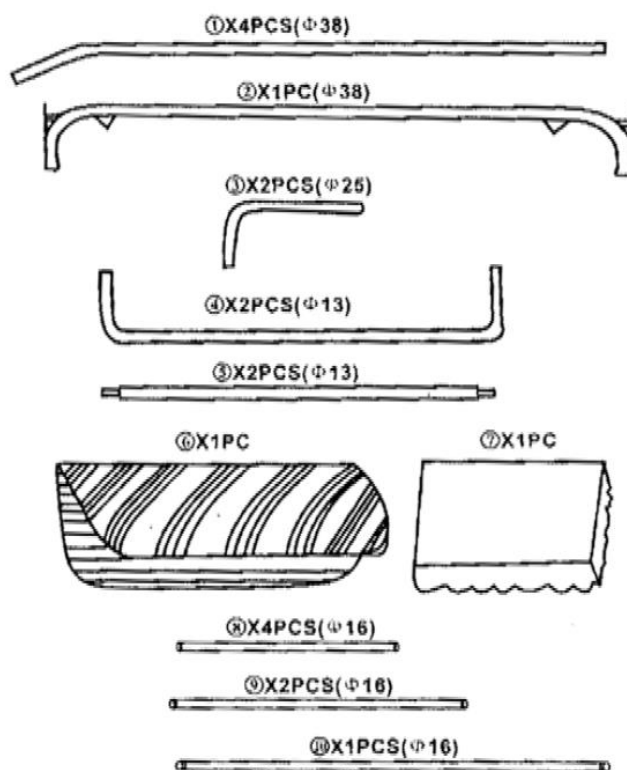
Piezīme:

Ja esat iegādājies modeli, kam uz kājām ir plastmasas uzlikas, mēs iesakām pirms lietošanas tās izmērcēt karstā ūdenī.

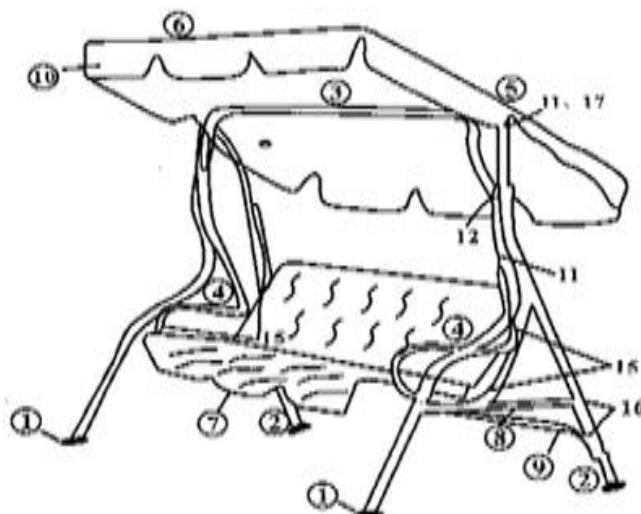
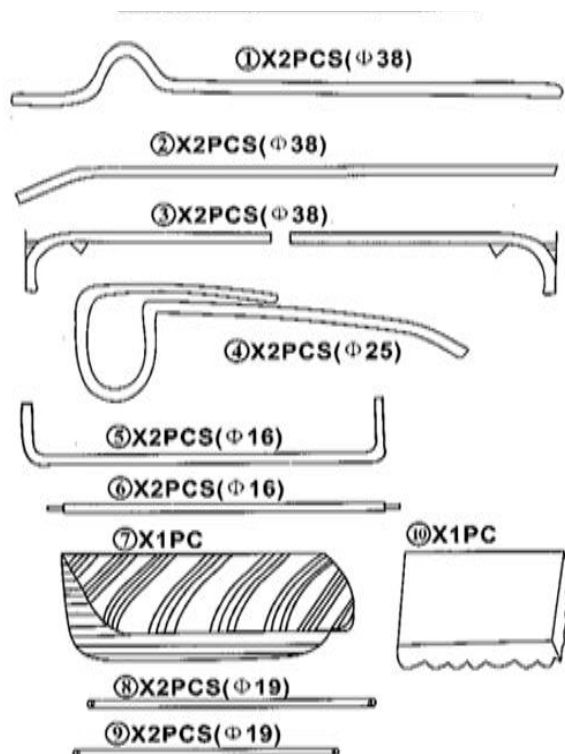
Montāža (200 kg Divvietīgs):



11		M6X35	2 ks
12		M8X90	4 ks
13		M8	4 ks
14		M6X55	4 ks
15		M6X45	6 ks
16		M6X25	4 ks
17		M6	16 ks
18		10X12	2 ks



## Montāža (250 kg Trīsvietīgs):



11		M6X40	2 ks
12		M8X90	4 ks
13		M8	4 ks
14		M6X85	2 ks
15		M6X55	8 ks
16		M6X45	7 ks
17		M6X25	3 ks
18		M6	22 ks
19		10X12	2 ks

### Ierīces garantija neattiecas:

- Uz ierīces daļu dabisko nolietojumu, kas radies ilgstošas lietošanas rezultātā.
- Uz bojājumiem, kas radušies ārēju faktoru ietekmē (Kā samirkšana, nepareiza izmantošana utt.).
- Uz bojājumiem, kas radušies ierīces nepareizas lietošanas vai glabāšanas rezultātā.
- Uz mehāniskiem ierīces bojājumiem, kas radušies tās krišanas vai cita līdzīga iemesla rezultātā.
- Uz bojājumiem, kas radušies nekvalificēta remonta, neatbilstošu detaļu lietošanas vai ierīces pārslogošanas rezultātā.

### Apkārtējās vides aizsardzība



Šis simbols uz ierīces vai uz tās iepakojuma norāda uz to, ka šo ierīci nedrīkst nodot parastos sadzīves atkritumos, bet tā nododama atsevišķi īpašā elektrisko un elektronisko iekārtu savākšanas vietā.

Pareizi utilizējot šo ierīci Jūs dosiet savu ieguldījumu apkārtējās vides un savu līdzilvēku veselības aizsardzībā. Nepareizas utilizācijas rezultātā tiek apdraudēta apkārtējā vide un cilvēku veselība. Plašāku informāciju par šīs ierīces otrreizējo pārstrādi varat saņemt savā pašvaldībā, no sava atkritumu apsaimniekotāja vai veikalā, kur šo ierīci iegādājāties.

Importēts no Čehijas Republikas